

polaris
ТЕХНИКА УЮТНОЙ ЖИЗНИ

Руководство по эксплуатации / Гарантия
Manual instruction / Guarantee



PGS 1851VA

Вертикальный отпариватель для одежды
Vertical Garment Steamer

**Вертикальный отпариватель
POLARIS
Модель PGS 1851VA**

Инструкция по эксплуатации

Благодарим Вас за выбор продукции торговой марки POLARIS. Наши изделия разработаны в соответствии с высокими требованиями качества, функциональности и дизайна. Мы уверены, что Вы будете довольны приобретением нового изделия нашей фирмы.

Перед началом эксплуатации прибора внимательно прочитайте данное руководство, в котором содержится важная информация, касающаяся Вашей безопасности, а также рекомендации по правильному использованию прибора и уходу за ним.

Сохраните руководство вместе с гарантийным талоном, кассовым чеком, по возможности, картонной коробкой и упаковочным материалом.

Оглавление

Общие указания по безопасности.....	1
Специальные указания по безопасности прибора	2
Сфера использования	3
Описание прибора.....	4
Комплектация	5
Подготовка к работе	5
Эксплуатация прибора.....	8
Чистка и уход	10
Хранение и транспортировка	12
Если у Вас возникла проблема	12
Технические характеристики.....	13
Информация о сертификации	13
Гарантийное обязательство.....	14

Общая информация

Настоящее руководство по эксплуатации предназначено для ознакомления с техническими данными, устройством, правилами эксплуатации и хранения вертикального отпаривателя POLARIS, модель PGS 1851VA (далее по тексту – прибор, отпариватель).

Общие указания по безопасности

- Эксплуатация прибора должна производиться в соответствии с «Правилами технической эксплуатации электроустановок потребителей».
- Прибор предназначен исключительно для использования в быту
- Перед началом использования этого прибора тщательно прочитайте руководство по эксплуатации.
- Каждый раз перед включением прибора осмотрите его. При наличии повреждений прибора и сетевого шнура ни в коем случае не включайте прибор в розетку.
- Прибор и сетевой шнур должны храниться так, чтобы они не попадали под воздействие жары, прямых солнечных лучей и влаги.
- Не оставляйте работающий прибор без надзора! Если Вы не пользуетесь больше прибором, то всегда выключайте его.
- Данный прибор не предназначен для использования людьми (включая детей), у которых есть физические, нервные или психические отклонения или недостаток опыта и знаний, за исключением случаев, когда за такими лицами осуществляется надзор или проводится их инструктирование относительно использования данного прибора лицом, отвечающим за их

безопасность. Необходимо осуществлять надзор за детьми с целью недопущения их игр с прибором.

- **Внимание! Не используйте прибор вблизи ванн, раковин или других емкостей, заполненных водой.**
- Ни в коем случае не погружайте прибор в воду или другие жидкости. Не прикасайтесь к прибору влажными руками. При намокании прибора сразу отключите его от сети.
- В случае падения прибора в воду немедленно отключите его от сети. При этом ни в коем случае не опускайте руки в воду. Перед повторным использованием прибор должен быть проверен квалифицированным специалистом.
- Включайте прибор только в источник переменного тока (~). Перед включением убедитесь, что прибор рассчитан на напряжение, используемое в сети.
- Прибор может быть включен только в сеть с заземлением. Для обеспечения Вашей безопасности заземление должно соответствовать установленным электротехническим нормам. Не пользуйтесь нестандартными источниками питания или устройствами подключения.
- При использовании удлинителя, убедитесь, что он заземлен
- **Любое ошибочное включение лишает Вас права на гарантийное обслуживание.**
- Не используйте прибор вне помещений. Предохраняйте прибор от ударов об острые углы. По окончании эксплуатации, чистке или поломке прибора всегда отключайте его от сети.
- Нельзя переносить прибор, держа его за сетевой провод. Запрещается также отключать прибор от сети, держа его за сетевой провод. При отключении прибора от сети держитесь за штепсельную вилку.
- Использование дополнительных аксессуаров, не входящих в комплектацию, лишает Вас права на гарантийное обслуживание.
- После использования никогда не обматывайте провод электропитания вокруг прибора, так как со временем это может привести к излому провода. Всегда гладко расправляйте провод на время хранения.
- Замену шнура могут осуществлять только квалифицированные специалисты - сотрудники сервисного центра. Неквалифицированный ремонт представляет прямую опасность для пользователя.
- Не производите ремонт прибора самостоятельно. Ремонт должен производиться только квалифицированными специалистами сервисного центра.
- Для ремонта прибора могут быть использованы только оригинальные запасные части.
- Не следует использовать прибор после падения, если имеются видимые признаки повреждения. Перед использованием прибор должен быть проверен квалифицированным специалистом.

Специальные указания по безопасности данного прибора

- Запрещается подключение отпаривателя через тройник совместно с другими электроприборами.
- Перед использованием прибора внимательно осмотрите сетевой шнур и паропровод и убедитесь в том, что они не повреждены. Не используйте прибор при повреждении сетевого шнура или паропровода.
- Всегда отключайте отпариватель от сети перед его чисткой и перед тем как налить или вылить воду из резервуара, а также в том случае, если вы не пользуетесь устройством.
- Не оставляйте без присмотра отпариватель, включенный в сеть. Отключайте отпариватель от сети при выходе из помещения, где Вы отпариваете, даже если Вы покидаете помещение на очень короткое время.
- Не перемещайте и не наклоняйте прибор во время работы. Устанавливайте прибор только на пол, не используйте для этого стулья и столы.
- Телескопическая стойка должна быть полностью выдвинута во время использования для предотвращения перегибов паропровода и для обеспечения свободного выброса пара.

- Не выдергивайте паропровод с силой во избежание повреждений устройства и утечки пара. Не используйте шланг для перемещения прибора.
- Если во время работы наблюдается выход пара из корпуса устройства. Убедитесь, что паровой шланг не пережат, а отверстия распылителя не заблокированы.
- Во избежание контакта с горячей водой, вытекающей из отверстий для выпуска пара, осматривайте устройство перед каждым использованием и при включении устройства держите его на расстоянии от себя.
- Всегда держите отпариватель так, чтобы паропровод находился в вертикальном положении, во избежание брызг горячей воды никогда не отпаривайте в горизонтальном положении и не отклоняйте отпариватель назад.
- Во избежание получения ожогов держите отпариватель в руке, за предназначенную для этого ручку, поскольку верхняя часть отпаривателя сильно нагревается во время работы. По этой же причине не направляйте струю пара на открытые участки тела и не приближайте их ближе 20см к отверстиям для выхода пара.
- Не закрывайте отверстия выхода пара и не вставляйте в них посторонние предметы.
- **Никогда не осуществляйте отпаривание одежды, надетой на человека.**
- Не допускайте соприкосновения сетевого шнура и паропровода с горячими и острыми поверхностями. Избегайте повреждения изоляции сетевого шнура и паропровода.
- Устанавливайте прибор вертикально на ровной, влагостойкой устойчивой поверхности, не кладите его горизонтально и не переворачивайте.
- Используйте только насадки, входящие в комплект.
- Использование аксессуаров, не входящих в комплект поставки лишает Вас права на гарантийное обслуживание.
- При наполнении резервуара не превышайте допустимый максимальный уровень воды.
- Не включайте прибор без воды. Отключайте прибор, как только в резервуаре закончилась вода.
- Не направляйте струю пара на людей, животных, растения, а также на мебель, электроприборы, книги и любые предметы, которые могут быть повреждены горячим паром и влагой.
- Разбирайте и обслуживайте прибор только после его полного остывания (не менее 5 минут после отключения), иначе существует риск получения ожога горячей водой. Съемные приспособления должны быть сухими и охлажденными.
- Для использования в приборе заливайте в резервуар только чистую воду, прошедшую дополнительную очистку бытовыми фильтрами (деминерализованную). Не используйте газированную воду, парфюмерные добавки и раствор крахмала.

Сфера использования

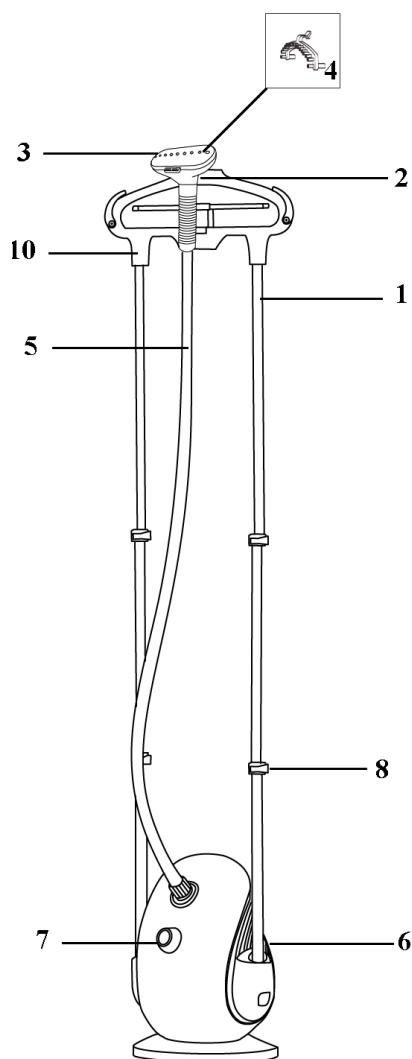
Прибор предназначен исключительно для бытового использования в соответствии с данной Инструкцией. Прибор не предназначен для промышленного использования.

Производитель не несет ответственности за ущерб, возникший в результате неправильного или непредусмотренного настоящей инструкцией использования.

Отпариватель можно использовать для любых типов тканей и для разглаживания складок на одежде. Если вы сомневаетесь в использовании отпаривателя для определенного типа ткани или одежды, руководствуйтесь данными ярлыка на изделии. Если подобная информация отсутствует, попробуйте отпарить ткань с изнаночной стороны.

Отпаривая такие ткани как шелк и вельвет, держите отпариватель на некотором расстоянии от изделия.

Описание прибора



1. Телескопическая стойка
2. Держатель распылителя
3. Распылитель
4. Щетка- насадка
5. Паропровод
6. Резервуар для воды
7. Переключатель режимов мощности пара
8. Фиксатор стойки
9. Пробка сливного отверстия
10. Съёмная вешалка

Комплектация

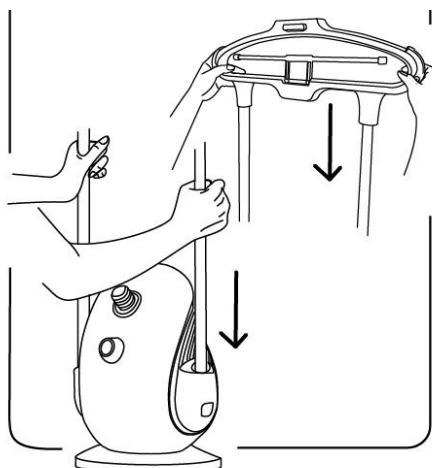
1. Прибор	1 шт
2. Аксессуары:	
- Щетка- насадка	1 шт
- перчатка	1 шт
- вешалка	1 шт
3. Инструкция по эксплуатации	1 шт
4. Список сервисных центров	1 шт
5. Гарантийный талон	1 шт

Подготовка к работе

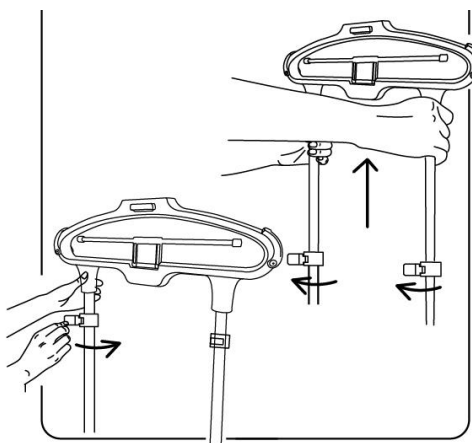
- Удалите весь упаковочный материал.
- Убедитесь, что напряжение, указанное на приборе, соответствует напряжению сети.
- Протрите корпус отпаривателя слегка влажной тканью, после чего вытрите насухо.
- Перед первым использованием прибора отпарьте сначала лоскут ненужной ткани, чтобы убедиться, что рабочая поверхность достаточно чистая.

Сборка вертикального отпаривателя

- 1) Установите многофункциональную вешалку на телескопические стойки. Установите телескопические стойки в отверстия фиксаторов.

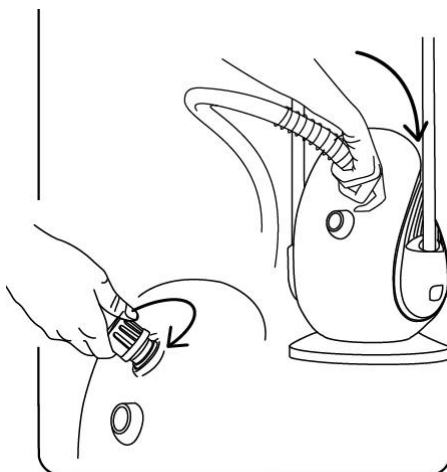


- 2) Ослабьте крепежные скобы стойки и установите их равномерно на необходимую Вам длину, зафиксировав каждый отсек.

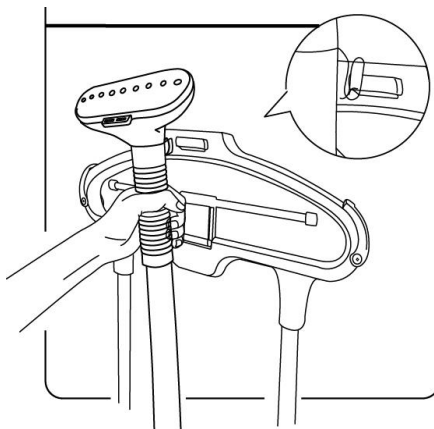


- 3) Закрепите паропровод с помощью гайки, закрутив ее по часовой стрелке до упора. При закручивании гайки придерживайте паропровод другой рукой, чтобы он не проворачивался вместе с гайкой.

Примечание: При закручивании гайки не применяйте чрезмерных усилий.



4) Подвесьте распылитель за держатель.



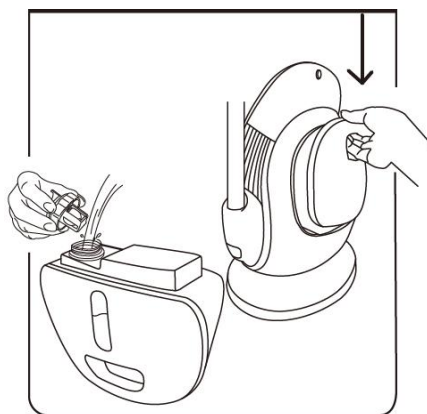
Наполнение резервуара водой.

1. Перед снятием резервуара для воды убедитесь, что устройство отключено от электросети.

Примечание: Не используйте горячую воду. Для продления срока службы отпаривателя можно использовать кипячёную или деминерализованную воду либо смесь дистиллированной и водопроводной воды в соотношении 3/1.

2. Для работы отпаривателя необходимо заполнить резервуар водой. Для извлечения резервуара для воды возьмите его за ручку и потяните вверх.
3. Переверните резервуар и открутите крышку.
4. Налейте воду в резервуар для воды и закрутите плотно крышку.
5. Поместите резервуар на место.

Примечание: При наполнении резервуара не превышайте допустимый максимальный уровень воды.

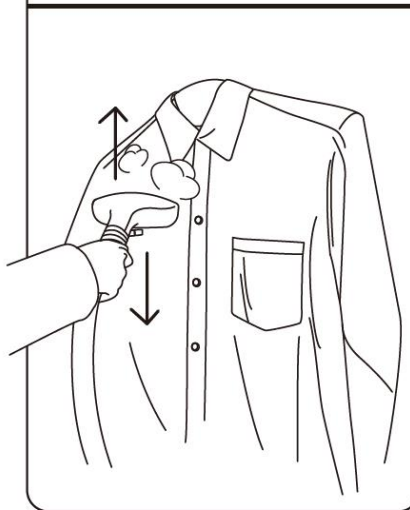


Эксплуатация прибора

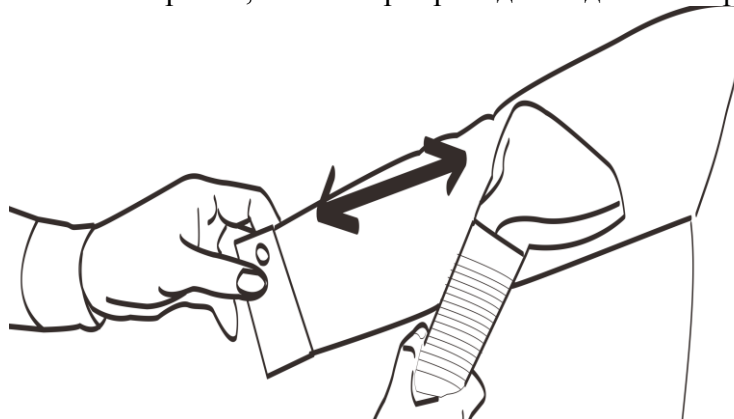
- При работе с устройством необходимо убрать с пола любые предметы, препятствующие установке на полу основы отпаривателя (отпариватель должен работать на ровной горизонтальной поверхности).
- В случае необходимости отрегулируйте желаемую высоту телескопической стойки с тем расчётом, чтобы паропровод при работе не перегибался петлями.
- Повесьте чистую одежду на плечики.
- Вставьте вилку питания в розетку.
- Переведите переключатель в любое положение (шелк-фибра-хлопок), при этом загорится индикатор работы.
- Желаемое количество пара может задаваться с помощью переключателя регулировки

подачи пара в зависимости от выбранного типа ткани.

- Пар генерируется устройством за 45 секунд, если переключатель регулировки подачи пара стоит на максимальной отметке (хлопок).
- Дождитесь интенсивного выхода пара из отверстий распылителя.
- Возьмите распылитель за ручку. Следите при этом, чтобы отверстия распределения пара были направлены в противоположную от Вас сторону.
- Начните отпаривание, аккуратно притрагиваясь к ткани распылителем, выполняя вертикальные движения сверху-вниз / снизу-вверх. Пар будет проходить по внешней и внутренней поверхности ткани, разглаживая складки. Расправляйте ткань свободной рукой, предварительно надев перчатку.



- Всегда отпаривайте таким образом, чтобы паропровод находился в вертикальном положении.



- В паропроводе во время работы может слышаться “бульканье”. Это звук является естественным результатом конденсации пара. Если Вы услышите бульканье в паропроводе, приподнимите его вертикально вверх так, чтобы высвободить пар.

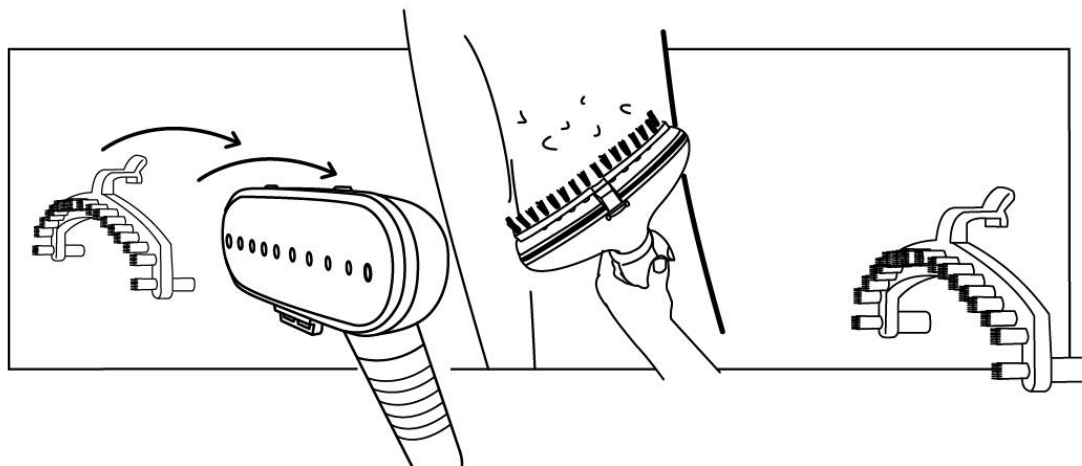
Примечание: *Время непрерывной работы устройства составляет 40 минут. Чтобы долить воду в резервуар, выключите устройство, установив переключатель в положение 0 (OFF) и отключите его от сети.*

Аксессуары

Щетка-насадка

Насадка щетка для удаления ворса позволяет безукоризненно очищать предметы от волос, ворсинок и шерсти животных.

- Закрепите насадку щетку на паровой ручке. Зафиксируйте насадку на паровой ручке легким нажатием на верхнюю часть щетки до появления щелчка, указывающего на фиксацию насадки.



- Используя насадку- щетку для удаления ворсинок осуществляйте чистку не спеша, учитывая направление и фактуру волокон ткани.
- Чтобы прочистить щетку, пройдитеесь ею по ткани в противоположном направлении. Для этих целей рекомендуем использовать кусок старой ткани.
- Благодаря насадке-щетке для удаления ворсинок, вы можете также улучшить внешний вид мебельной обивки, благодаря очистки щеткой и глубокому проникновению пара в структуру плотных и грубых тканей.
- Перед тем, как снять насадку-щетку для удаления ворсинок, отключите устройство из сети электропитания и дождитесь, пока оно полностью остынет. После этого нажмите на кнопку на верхней части щетки и потяните насадку вперед.

Рекомендации после использования

- После окончания работы с отпаривателем, выключите его (положение ВЫКЛ (OFF) при этом индикатор питания погаснет) и отключите его от сети электропитания.
- После окончания работы с устройством повесьте паровую ручку на держатель, зафиксировав тем самым паропровод в вертикальном положении.
- **Перед каждой уборкой отпаривателя на хранение, необходимо сливать воду из резервуара и бойлера через сливное отверстие.**
- Запрещено переносить отпариватель за ручку резервуара.

Применение пробки сливного отверстия

Данное устройство оснащено пробкой сливного отверстия для удаления оставшейся жидкости. Вывернув пробку в направлении против часовой стрелки, Вы можете с легкостью слить всю оставшуюся воду.

Как только вся лишняя вода слита, заверните пробку в направлении по часовой стрелке, чтобы избежать слива воды во время последующего отпаривания.

Чистка и уход

- Перед разборкой и чисткой прибора обязательно выключите его, отключите от сети и дайте остыть в течение не менее 5 минут.
- Корпус устройства, паровой шланг и насадку следует протирать мягкой влажной тканью.
- Запрещается использовать для чистки органические растворители и абразивные материалы.
- Регулярно удаляйте накипь из устройства для поддержания его в наилучшей функциональной форме. Частота процедур по удалению накипи зависит от качества используемой воды и частоты использования устройства. Рекомендуем очищать устройство от накипи не менее одного раза в год или через каждые 50 часов эксплуатации.

Для очищения устройства от накипи выполняйте следующие действия:

- 1) Отключите отпариватель от сети электропитания и убедитесь, что устройство полностью остыло. Сложите телескопическую стойку.
- 2) Снимите резервуар, налейте в него чистую воду и снова установите его на корпусе. Таким образом, бойлер, расположенный внутри корпуса, заполняется некоторым количеством воды.
- 3) Снимите резервуар с корпуса и через сливное отверстие слейте воду из бойлера в раковину. Таким образом, вымывается накипь.
- 4) Многократно повторяйте действия 2 и 3 до тех пор, пока накипь не будет полностью удалена.

Примечание: Средства для удаления накипи для отпаривателей и электрических чайников, которые предлагаются в магазинах, позволят Вам выполнять более эффективное очищение от накипи через каждые 50 часов работы устройства.

Внимание: Не забывайте плотно закрывать клапан для слива воды после процедуры удаления накипи. Это поможет избежать протекания воды во время использования в следующий раз.

Примечание: Чтобы пар не вызывал раздражений, используйте средства для очистки только на основе лимонной кислоты.

Хранение и транспортировка.

- Перед каждой уборкой отпаривателя на хранение, необходимо сливать воду из резервуара для воды и бойлера через сливное отверстие.
- - Храните отпариватель в вертикальном положении, с расправленным паропроводом, в сухом, прохладном помещении.
- Электроприборы хранятся в закрытом сухом и чистом помещении при температуре окружающего воздуха не выше плюс 40°C с относительной влажностью не выше 70% и отсутствии в окружающей среде пыли, кислотных и других паров, отрицательно влияющих на материалы электроприборов.

Транспортировка

Электроприборы транспортируют всеми видами транспорта в соответствии с правилами перевозки грузов, действующими на транспорте конкретного вида. При перевозке прибора используйте оригинальную заводскую упаковку

Транспортирование приборов должно исключать возможность непосредственного воздействия на них атмосферных осадков и агрессивных сред.



Во избежание риска пожара, поражения электрическим током или получения травмы при использовании вашего прибора, а также его поломки, строго соблюдайте основные меры предосторожности при работе с данным прибором, а также общие указания по безопасности при работе с электрической бытовой техникой.

ТРЕБОВАНИЯ ПО УТИЛИЗАЦИИ

Примечание: По окончании срока эксплуатации электроприбора не выбрасывайте его вместе с обычными бытовыми отходами, а передайте в официальный пункт сбора на утилизацию. Таким образом, Вы сможете сохранить окружающую среду.

Отходы, образующиеся при утилизации изделий, подлежат обязательному сбору с последующей утилизацией в установленном порядке и в соответствии с действующими требованиями и нормами отраслевой нормативной документации, в том числе в соответствии

с СанПиНом 2.1.7.1322-03 «Гигиенические требования к размещению и обезвреживанию отходов производства и потребления.»

Реализация

Правила реализации не установлены.

Если у Вас возникла проблема

Если возникает какая-либо небольшая проблема, она обычно может быть легко решена, когда найдена причина ее возникновения

ПРОБЛЕМА	ВОЗМОЖНАЯ ПРИЧИНА	ВОЗМОЖНОЕ РЕШЕНИЕ
Отсутствует пар	<ul style="list-style-type: none"> Устройство не включено Резервуар для воды пуст 	<ul style="list-style-type: none"> Убедитесь, что устройство правильно подключено к сети электропитания. Переверните переключатель подачи пара в положение (шелк- хлопок- лен) При этом должен загореться индикатор питания. Убедитесь, что паропровод не согнут и не заломлен. Отключите устройство, дайте ему остыть не менее 5 минут, и залейте воду в резервуар.
Слабая подача пара	<ul style="list-style-type: none"> Из-за отсутствия периодической чистки в устройстве образовалась накипь Резервуар для воды пуст 	<ul style="list-style-type: none"> Очищайте отпариватель от накипи не менее одного раза в год или через каждые 50 часов эксплуатации. Если Вы используете жёсткую воду, необходимо чаще очищать устройство от накипи. Отключите устройство, дайте ему остыть не менее 5 минут, и залейте воду в резервуар.
Через отверстие паровой щетки вытекает вода	<ul style="list-style-type: none"> В паропроводе скопился конденсат 	<ul style="list-style-type: none"> Запрещается использовать отпариватель в горизонтальном положении. Удерживайте паропровод вертикально в натянутом положении до тех пор, пока вода не стечет обратно в отпариватель.
Отпариватель медленно нагревается	<ul style="list-style-type: none"> Из-за отсутствия периодической чистки в устройстве образовалась накипь 	<ul style="list-style-type: none"> Очищайте отпариватель от накипи не менее одного раза в год или через каждые 50 часов эксплуатации. Если вода, которую Вы используете, содержит примеси извести, необходимо чаще очищать устройство от накипи.

Примечание: По окончании срока эксплуатации электроприбора не выбрасывайте его вместе с обычными бытовыми отходами, а передайте в официальный пункт сбора на утилизацию. Таким образом, Вы поможете сохранить окружающую среду.

Технические характеристики

PGS 1851VA – Вертикальный отпариватель электрический бытовой торговой марки POLARIS

Напряжение: 220 – 240В

Частота: ~50 Гц

Мощность: 1500-1800 Вт

Ёмкость резервуара – 1600 мл.

Класс защиты – I.

Примечание: Вследствие постоянного процесса внесения изменений и улучшений, между инструкцией и изделием могут наблюдаться некоторые различия. Производитель надеется, что пользователь обратит на это внимание.

Информация о сертификации

Прибор сертифицирован на соответствие нормативным документам РФ.

Сертификат соответствия № TC RU C-US.AB37.B.03888, серия RU № 0651006

Срок действия с 08.02.2018 по 07.02.2019

Выдан: Общество с ограниченной ответственностью Орган по сертификации продукции «Альянс».

Адрес: 105064, Россия, город Москва, переулок Сусальный Нижний, дом 5, строение 18, помещение № 1, комната № 5.



Расчетный срок службы изделия: 3 года

Гарантийный срок: 3 года со дня покупки

Производитель:

TEXTON CORPORATION LLC - ООО «ТЕКСТОН КОРПОРЕЙШН»

160 Greentree Drive, Suite 101, City Dover, Country of Kent, State of Delaware 19904, United States of America

160 Гринтри Драйв, Помещение 101, город Дувр, округ Кент, Штат Делавэр, 19904, Соединенные Штаты Америки

Информацию о месяце и годе изготовления необходимо смотреть на паспортной табличке на приборе.

На заводе: ФОШАН ШУНДЕ СИНЦИРЕ-ХОУМ АППЛАЙАНСЕ МАНУФЕКЧЕРИНГ КО., ЛТД
No.1, Роуд 2, Хуатиан Вест, Шунде Хай-Тек Индастри Девелопмент Зоун, Ронггуй, Фошан,
Гуандун, Китай

FOSHAN SHUNDE SINCERE-HOME HOME APPLIANCE MANUFACTURING CO., LTD
No.1, Road 2, Huatian West, Shunde High-Tech Industry Development Zone, Ronggui, Foshan,
Guangdong, China

Импортер:

ООО "Поларис Инт", 105005, г.Москва, 2-ая Бауманская ул., д.7, стр.5, ком.26
Телефон +7 (495) 369-21-01

Уполномоченный представитель в РФ и Белоруссии:

ООО «ДС-Сервис»

109518, г. Москва, Волжский б-р, д.5

Телефон единой справочной службы 8 800 700 11 78

ГАРАНТИЙНОЕ ОБЯЗАТЕЛЬСТВО

Изделие: **Вертикальный отпариватель для одежды**

Модель: **PGS 1851VA**

Настоящая гарантия предоставляется изготовителем в дополнение к правам потребителя, установленным действующим законодательством, и ни в коей мере не ограничивает их.

Настоящая гарантия действует в течение 36 месяцев, с даты приобретения изделия, и подразумевает гарантийное обслуживание изделия в случае обнаружения дефектов, связанных с материалами и работой. В этом случае потребитель имеет право, среди прочего, на бесплатный ремонт изделия. Настоящая гарантия действительна при соблюдении следующих условий:

1. Гарантийное обязательство распространяется на все модели, выпускаемые компанией «Textron Corporation LLC» в странах, где предоставляется гарантийное обслуживание (независимо от места покупки).
2. Изделие должно быть приобретено исключительно для личных бытовых нужд. Изделие должно использоваться в строгом соответствии с инструкцией по эксплуатации с соблюдением правил и требований по безопасности.
3. Обязанности изготовителя по настоящей гарантии исполняются продавцами – уполномоченными дилерами изготовителя и официальными обслуживающими (сервис) центрами. Настоящая гарантия не распространяется на изделия, приобретенные у не уполномоченных изготовителем продавцов, которые самостоятельно отвечают перед потребителем в соответствии с законодательством.
4. Настоящая гарантия не распространяется на дефекты и внешние изменения изделия, возникшие в результате:
 - Химического, механического или иного воздействия, попадания посторонних предметов жидкостей, насекомых и продуктов их жизнедеятельности внутрь изделия;
 - Неправильной эксплуатации, заключающейся в использовании изделия не по его прямому назначению, а также установки и эксплуатации изделия с нарушением требований Руководства по эксплуатации и правил техники безопасности;
 - Отложения известкового осадка, водного камня и накипи из-за использования воды с высоким содержанием минеральных веществ.
 - нормальной эксплуатации, а также естественного износа, не влияющих на функциональные свойства: механические повреждения внешней или внутренней поверхности (вмятины, царапины, потертости), естественные изменения цвета металла, в т.ч. появление радужных и темных пятен, а также - коррозии на металле в местах повреждения покрытия и непокрытых участках металла.
 - Износа деталей отделки, ламп, батарей, защитных экранов, накопителей мусора, ремней, щеток и иных деталей с ограниченным сроком использования;
 - Ремонта изделия, произведенного лицами или фирмами, не являющимися авторизованными сервисными центрами*;
5. Настоящая гарантия действительна по предъявлении вместе с оригиналом настоящего талона, оригиналом товарного чека, выданного продавцом, и изделия, в котором обнаружены дефекты.
6. Настоящая гарантия действительна только для изделий, используемых для личных бытовых нужд, и не распространяется на изделия, которые используются для коммерческих, промышленных или профессиональных целей.

По всем вопросам гарантийного обслуживания изделий POLARIS обращайтесь к Вашему местному официальному продавцу POLARIS.

*Адреса авторизованных обслуживающих центров на сайте Компании: www.polar.ru

**Вертикальний відпарювач
POLARIS
Модель PGS 1851VA**

Інструкція з експлуатації

Дякуємо Вам за вибір продукції, що випускається під торговельною маркою POLARIS. Наші вироби розроблено відповідно до високих вимог якості, функціональності та дизайну. Ми впевнені, що, придбавши новий виріб нашої фірми, Ви будете задоволені.

Перед початком експлуатації приладу уважно прочитайте цю інструкцію, в якій міститься важлива інформація, що стосується Вашої безпеки, а також рекомендації з правильного використання приладу й догляду за ним.

Зберігайте інструкцію разом із гарантійним талоном, касовим чеком, а також, якщо це можливо, з картонною коробкою і пакувальним матеріалом.

Загальна інформація

Ця інструкція з експлуатації призначена для ознайомлення з технічними даними, будовою, правилами експлуатації та зберігання вертикального пристрою для відпарювання POLARIS, модель PGS 1851VA (далі за текстом – прилад, відпарювач).

Загальні вказівки щодо безпеки

- Експлуатація приладу повинна здійснюватися відповідно до «Правил технічної експлуатації електроустановок споживачів».
- Прилад призначений лише для використання у побуті.
- Перед початком використання уважно прочитайте цю інструкцію.
- Щоразу перед увімкненням приладу оглядайте його. За наявності пошкоджень приладу або мережевого кабелю в жодному разі не вмикайте прилад у розетку.
- Прилад та мережевий кабель повинні зберігатися так, щоб вони не попадали під вплив тепла, прямих сонячних променів та вологи.
- Не залишайте без нагляду прилад, коли він працює! Якщо Ви більше не користуєтеся приладом, завжди вимикайте його.
- Цей прилад не призначений для використання людьми (у тому числі дітьми) із фізичними, нервовими або психічними відхиленнями або яким бракує досвіду або знань, за винятком випадків, коли за такими людьми здійснюється нагляд або відповідальна за їх безпеку особа проводить їм інструктаж щодо користування цим приладом. Необхідно здійснювати нагляд за дітьми з метою недопущення їхніх ігор з приладом.
- **Увага! Не використовуйте прилад поблизу ванн, раковин та інших посудин, заповнених водою.**
- У жодному разі не занурюйте прилад у воду або інші рідини. Не торкайтеся приладу вологими руками. У разі намокання приладу негайно від'єднайте його від мережі.
- У випадку падіння приладу у воду негайно відключіть його від мережі. При цьому в жодному разі не опускайте руки у воду. Перед повторним використанням прилад має бути перевірений кваліфікованим спеціалістом.
- Вмикайте прилад лише у джерело змінного струму (~). Перед увімкненням переконайтеся, що прилад розрахований на напругу, що використовується у мережі.
- Прилад може бути увімкнений лише у мережу із заземленням. Задля Вашої безпеки заземлення має відповідати встановленим електротехнічним нормам. Не користуйтеся нестандартними джерелами живлення або пристроями підключення.
- Якщо використовуєте подовжувач, переконайтеся, що він заземлений.
- **Будь-яке помилкове увімкнення позбавляє Вас права на гарантійне обслуговування.**

- Не використовуйте прилад поза приміщеннями. Бережіть прилад від ударів об гострі кути. Після закінчення експлуатації, під час чищення або у випадку поломки приладу завжди від'єднуйте його від мережі.
- Не можна переносити прилад, тримаючи його за мережевий кабель. Також забороняється відключати прилад від мережі, тримаючи його за мережевий кабель. При відключенні приладу від мережі тримайтеся за штепсельну вилку.
- Використання додаткових аксесуарів, що не входять у комплектацію, позбавляє Вас права на гарантійне обслуговування.
- Після використання ніколи не обмотуйте кабель живлення навколо приладу, так як з часом це може призвести до перелому кабелю. Завжди розпрямляйте кабель на час зберігання.
- Заміну мережевого кабелю можуть здійснювати лише кваліфіковані спеціалісти – працівники сервісного центру. Некваліфікований ремонт становить пряму небезпеку для користувача.
- Не здійснюйте ремонт приладу самостійно. Ремонт має здійснюватися лише кваліфікованими спеціалістами сервісного центру.
- Для ремонту приладу можуть використовуватися лише оригінальні запасні частини.
- Не слід користуватися приладом після падіння, якщо є видимі ознаки пошкодження. Перед використанням прилад має оглянути кваліфікований спеціаліст.

Спеціальні вказівки щодо безпеки приладу

- Забороняється підключати відпарювач через трійник разом з іншим електроприладами.
- Перед використанням приладу уважно огляньте мережевий кабель та паропровід та переконайтеся у тому, що вони не пошкоджені. Не користуйтеся приладом, якщо мережевий кабель або паропровід пошкоджені.
- Завжди відключайте відпарювач від мережі перед чищенням або перед тим, як налити чи вилити воду з резервуару, а також тоді, коли не користуєтеся приладом.
- Не залишайте увімкнений у мережу відпарювач без нагляду. Відключайте відпарювач від мережі, коли виходите з приміщення, де відпарюєте, навіть якщо ви покидаєте приміщення на дуже короткий час.
- Не рухайте та не нахиляйте прилад під час роботи. Встановлюйте прилад лише на підлогу, не використовуйте для цього стільці або столи.
- Телескопічна стійка має бути повністю витягнутою під час використання, щоб таким чином уникнути перегинань трубопроводу, а також для забезпечення вільного виходу пари.
- Не висмикуйте паропровід із силою, щоб уникнути пошкоджень приладу та втрати пари. Не використовуйте шланг для переміщення приладу.
- Якщо під час роботи спостерігається вихід пари з корпусу пристрою, переконайтеся, що паровий шланг не затиснутий, а отвори для розпилювання не заблоковані.
- Щоб уникнути контакту з гарячою водою, яка витікає з отворів для випускання пари, щоразу оглядайте пристрій перед використанням і під час увімкнення тримайте його на відстані від себе.
- Завжди тримайте відпарювач так, щоб паропровід знаходився у вертикальному положенні. Щоб уникнути розбризкування гарячої води, ніколи не відпарюйте у горизонтальному положенні і не відхиляйте відпарювач назад.
- Щоб уникнути опіків, тримайте відпарювач у руці за призначену для цього ручку, оскільки верхня частина відпарювача сильно нагрівається під час роботи. З цієї ж причини не направляйте струмінь пари на відкриті ділянки тіла та не наближайте менше, ніж на 20 см до отворів для випускання пари.
- Не закривайте отвори для виходу пари та не вставляйте у них сторонні предмети.
- **Ніколи не відпарюйте одяг безпосередньо на людині.**
- Не допускайте торкання мережевого кабелю та паропроводу з гарячими та гострими поверхнями. Не допускайте також пошкодження ізоляції мережевого кабелю і паропроводу.

- Встановлюйте прилад вертикально на рівній, стійкій до вологи поверхні, не кладіть його горизонтально та не перевертайте.
- Використовуйте лише ті насадки, які входять до комплекту.
- Використання аксесуарів, які не входять до комплекту, позбавляє вас права на гарантійне обслуговування.
- Наповнюючи резервуар, не перевищуйте допустимий максимальний рівень води.
- Не вмикайте прилад без води. Вимикайте прилад, щойно у резервуарі закінчилася вода.
- Не направляйте струмінь пари на людей, тварин, рослини, а також на меблі, електроприлади, книги та будь-які інші предмети, які можна пошкодити гарячою парою або вологою.
- Розбирайте та обслуговуйте прилад лише після його повного охолодження (не менше 5 хв. після вимкнення), інакше є ризик отримання опіків гарячою водою. Знімні пристрої мають бути сухими та охолодженими.
- Заливайте у прилад лише чисту воду, яка пройшла додаткове очищення побутовими фільтрами (демінералізовану). Не використовуйте газовану воду, парфумерні добавки або розчин крохмалю.

Сфера використання

Прилад призначений лише для побутового використання відповідно до цієї Інструкції. Прилад не призначений для промислового використання.

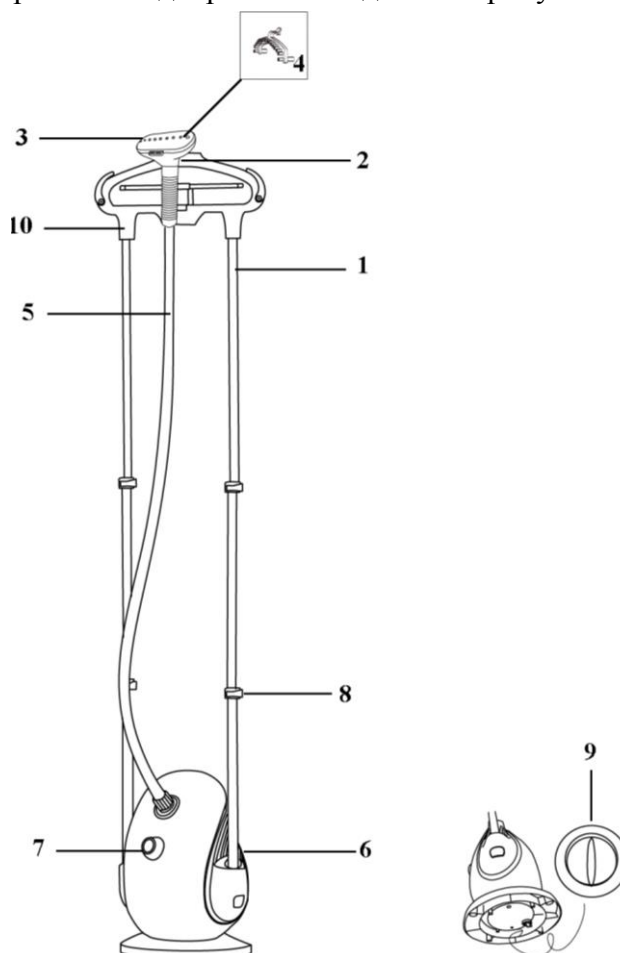
Виробник не несе відповідальності за збитки, які виникли у результаті неправильного або не передбаченого цією Інструкцією використання.

Відпарювач можна використовувати для будь-яких типів тканин та для розгладжування складок на одязі. Якщо ви сумніваєтеся у використанні відпарювача для певного типу тканини або одягу, керуйтеся інформацією на етикетці виробу. Якщо такі дані відсутні, спробуйте відпарити тканину на виворітному боці.

Відпарюючи такі тканини, як шовк та вельвет, тримайте відпарювач на відстані виробу.

Опис приладу

1. Телескопічна стійка
2. Тримач розпилювача
3. Розпилювач
4. Щітка-насадка
5. Паропровід
6. Резервуар для води
7. Перемикач режимів потужності пари
8. Фіксатор стійки
9. Пробка отвору для зливання
10. Знімна вішалка



Комплектація

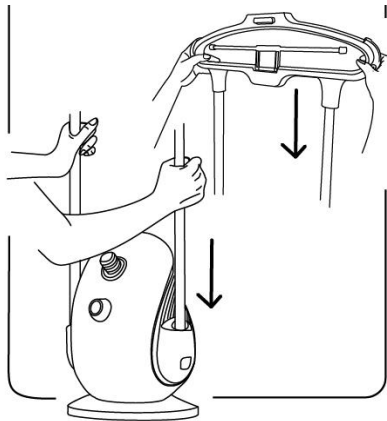
1. Прилад	1 шт.
2. Аксесуари:	
- Щітка-насадка	1 шт.
- рукавичка	1 шт.
- вішалка	1 шт.
3. Інструкція з експлуатації	1 шт.
4. Перелік сервісних центрів	1 шт.
5. Гарантійний талон	1 шт.

Підготовка до роботи

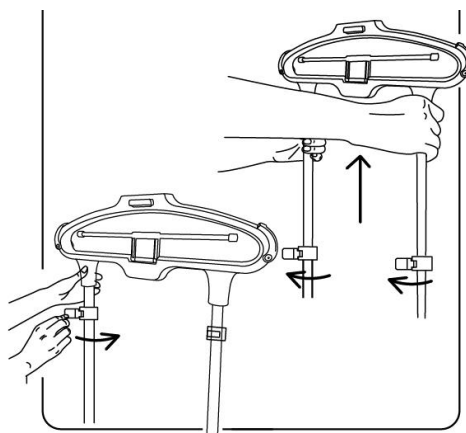
- Видаліть весь пакувальний матеріал
- Переконайтеся, що напруга, вказана на приладі, відповідає напрузі мережі.
- Протріть корпус відпарювача зволоженою тканиною, потім витріть насухо.
- Перед першим використанням приладу відпарте спочатку клаптик непотрібної тканини, щоб переконатися, що робоча поверхня достатньо чиста.

Складання вертикального відпарювача

- 1) Встановіть багатофункціональну вішалку на телескопічні стійки. Встановіть телескопічні стійки в отвори фіксаторів.

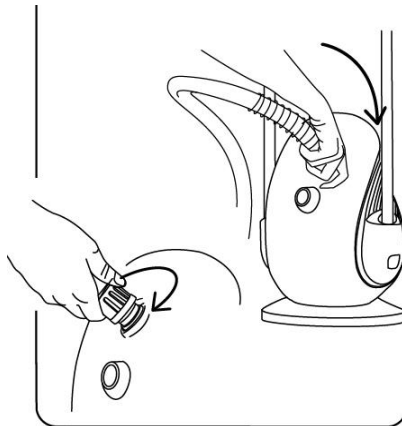


- 2) Ослабте скоби для кріплення стійки та встановіть їх рівномірно на потрібну довжину, зафіксувавши кожний відсік.

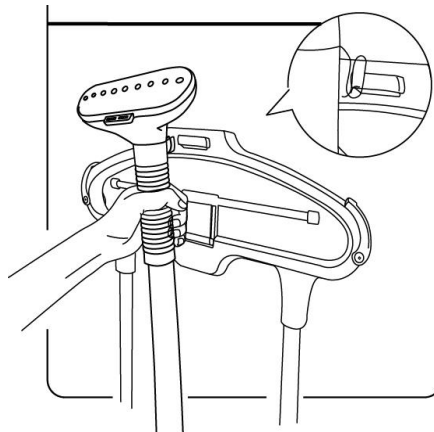


- 3) Закріпіть паропровід з допомогою гайки, закрутивши її за годинниковою стрілкою до упору. При закручуванні гайки притримуйте паропровід другою рукою, щоб він не повертався разом з гайкою.

Примітка: При закручуванні гайки не докладайте надмірних зусиль.



- 4) Підвісьте розпилювач на тримач.



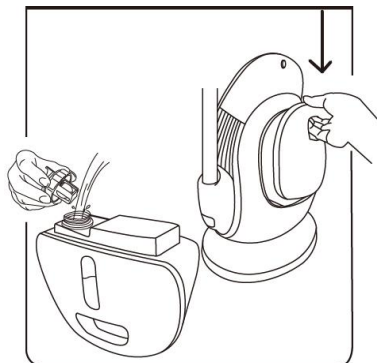
Наповнення резервуара водою.

1. Перед тим, як зняти резервуар, переконайтеся, що прилад відключений від електромережі.

Примітка: Не використовуйте гарячу воду. Для продовження строку служби відпарювача можна використовувати кип'ячену або демінералізовану воду, або суміш дистильованої та водопровідної води у співвідношенні 3/1.

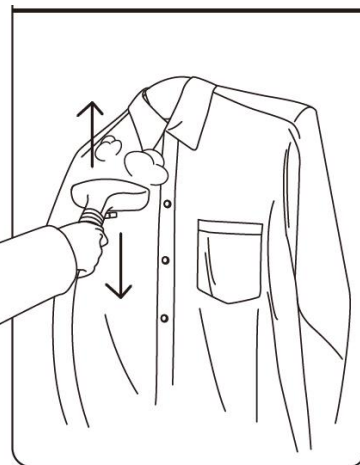
2. Для роботи відпарювача потрібно наповнити резервуар водою. Щоб вийняти резервуар для води, візьміть його за ручку та потягніть догори.
3. Переверніть резервуар та відкрутіть кришку.
4. Налийте воду в резервуар для води і щільно закрутіть кришку.
5. Поставте резервуар на місце.

Примітка: При наповненні резервуара не перевищуйте максимальний допустимий рівень води.

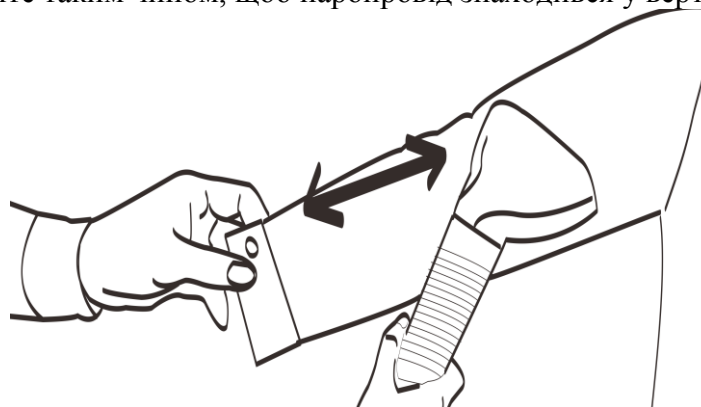


Експлуатація приладу

- Під час роботи з приладом необхідно прибрати з підлоги усі предмети, які перешкоджають встановити на підлозі основу відпарювача (відпарювач має працювати на рівній горизонтальній поверхні).
- Якщо необхідно, відрегулюйте бажану висоту телескопічної стійки з таким розрахунком, щоб паропровід під час роботи не перегинався і не утворював петлі.
- Повісьте чистий одяг на вішалку.
- Вставте вилку живлення у розетку.
- Поставте перемикач у будь-яке положення (шовк-фібра-бавовна), при цьому спалахне індикатор роботи.
- Бажану кількість пари можна задавати з допомогою перемикача регулювання подачі пари залежно від обраного типу тканини.
- Пара генерується пристроєм за 45 секунд, якщо перемикач регулювання подачі пари стоїть на максимальній відмітці (бавовна).
- Дочекайтеся інтенсивного виходу пари з отворів розпилювача.
- Стежте за тим, щоб отвори розподілу пари були направлені у протилежний від вас бік.
- Почніть відпарювання, акуратно торкаючись тканини розпилювачем, виконуючи вертикальні рухи зверху/вниз та знизу/вверх. Пара буде проходити по зовнішній та внутрішній поверхні тканини, розгладжуючи складки. Розпрямляйте тканину вільною рукою, попередньо вдягнувши рукавичку.



- Завжди відпарюйте таким чином, щоб паропровід знаходився у вертикальному положенні.



- У паропроводі під час роботи можна почути «булькання». Це нормальний звук, що з'являється у результаті конденсації пари. Якщо ви почуєте булькання у паропроводі, підніміть його вертикально догори так, щоб вивільнити пару.

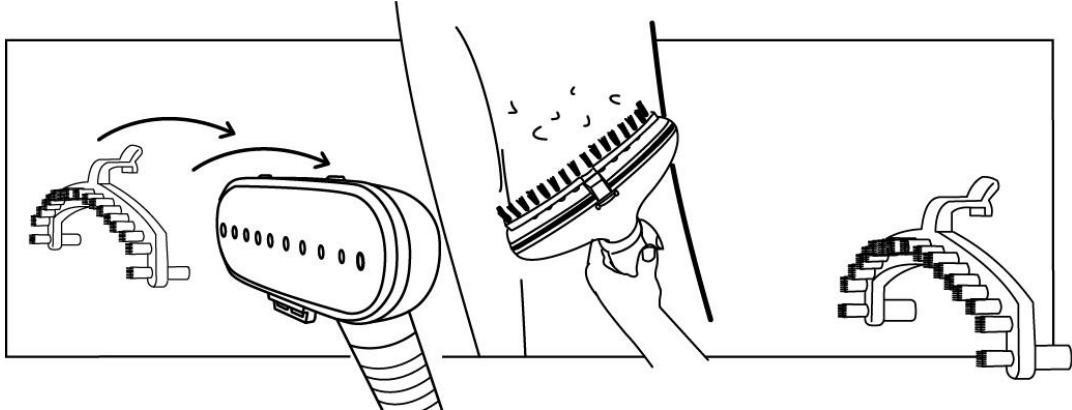
Примітка: Час безперервної роботи пристрою складає 40 хвилин. Щоб долити воду у резервуар, вимкніть пристрій, встановивши перемикач у положення 0 (OFF), та відключіть його від мережі.

Аксесуари

Щітка-насадка

Насадка-щітка для видалення ворсу дозволяє бездоганно чистити предмети від волосся, ворсинок та шерсті тварин.

- Закріпіть насадку щітку на паровій ручці. Зафіксуйте насадку на паровій ручці легким натисненням на верхню частину щітки до появи звуку клацання, що свідчить про фіксацію насадки.



- Використовуючи насадку-щітку для видалення ворсинок, здійснюйте чищення не поспішаючи, враховуючи напрям та фактуру волокон тканини.
- Щоб прочистити щітку, протягніть її по тканині у зворотному напрямі. Для цього рекомендуємо використовувати клаптик старої тканини.
- Насадкою-щіткою для видалення ворсинок ви можете також покращити зовнішній вигляд оббивки меблів, завдяки очищенню щіткою та глибокому проникненню пари у структуру щільних та грубих тканин.
- Перед тим, як зняти насадку-щітку для видалення ворсинок, відключіть пристрій від мережі електроживлення і дочекайтеся, поки він повністю охолоне. Після цього натисніть кнопку на верхній частині щітки та потягніть насадку вперед.

Рекомендації після використання

- Після закінчення роботи відпарювача вимкніть його (положення ВИМК (OFF), індикатор живлення згасне) і відключіть його від мережі електроживлення.
- Після закінчення роботи з приладом повісьте парову ручку на тримач, зафіксувавши цим паропровід у вертикальному положенні.
- **Щоразу перед тим, як покласти відпарювач на зберігання, потрібно вилити воду з резервуара та бойлера через отвір для зливання.**
- Забороняється переносити відпарювач за ручку резервуара.

Застосування пробки отвору для зливання

Цей пристрій оснащений пробкою отвору для зливання, щоб видаляти залишки рідини. Викрутивши пробку проти годинникової стрілки, ви зможете легко злити усю воду, що залишилась.

Як тільки всю воду буде злито, закрутіть пробку за годинниковою стрілкою, щоб запобігти зливанню води під час наступного відпарювання.

Чищення та догляд

- Перед тим, як розібрати та чистити прилад, обов'язково вимкніть його, відключіть від мережі та залиште охолоджуватися щонайменше 5 хвилин.
- Корпус пристрою, паровий шланг та насадку слід протирати м'якою вологою тканиною.

- Забороняється використовувати для чищення органічні розчинники та абразивні матеріали.
- Регулярно видаляйте накип з пристрою, щоб підтримувати його у найкращій функціональній формі. Частота процедур з видалення накипу залежить від якості води, що використовується, та частоти використання пристрою. Рекомендуємо чистити пристрій від накипу щонайменше раз на рік або через кожних 50 годин експлуатації.

Для очищення приладу від накипу виконуйте такі дії:

- 5) Відключіть відпарювач від мережі електроживлення та переконайтеся, що прилад повністю охолов. Складіть телескопічну стійку.
- 6) Зніміть резервуар, налейте в нього чисту воду і знову встановіть його на корпусі. Таким чином, бойлер, розміщений всередині корпусу, заповнюється певною кількістю води.
- 7) Зніміть резервуар з корпусу і через отвір для зливання злийте воду з бойлера у раковину. Таким чином вимивається накип.
- 8) Дії 2 та 3 повторюйте до тих пір, поки накип не буде повністю видалено.

Примітка: Засоби для видалення накипу для відпарювачів та електричних чайників, котрі продаються у магазинах, допоможуть ефективніше виконати чищення через кожних 50 годин роботи приладу.

Увага: Не забувайте щільно закривати клапан для зливання води після процедури видалення накипу. Це допоможе уникнути протікання води під час використання наступного разу.

Примітка: Щоб пара не викликала подразнення, використовуйте засоби для чищення лише на основі лимонної кислоти.

Зберігання і транспортування

- Щоразу перед тим, як прибрати відпарювач на зберігання, необхідно зливати воду з резервуара для води та бойлера через отвір для зливання.
- Зберігайте відпарювач у вертикальному положенні, з розпрямленим паропроводом, у сухому прохолодному приміщенні.
- Електроприлади зберігаються у закритому сухому та чистому приміщенні за температури навколишнього повітря не вище плюс 40°C з відносною вологістю не вище 70% і за відсутності в навколишньому середовищі пилу, кислотних та інших парів, що негативно впливають на матеріали електроприладів.

Транспортування

Електроприлади транспортують усіма видами транспорту у відповідності з правилами перевезення вантажів, що діють на транспорті конкретного виду. Для перевезення приладу використовуйте оригінальну заводську упаковку.

Транспортування приладів повинно виключати можливість безпосереднього впливу на них атмосферних опадів та агресивних середовищ.

▲ Щоб уникнути ризику виникнення пожежі, ураження електричним струмом під час використання вашого приладу, а також його поломки, суворо дотримуйтесь основних заходів безпеки під час роботи з цим приладом, а також загальних вказівок з безпеки під час роботи з електричною побутовою технікою.

Вимоги щодо утилізації

Примітка: Після завершення терміну експлуатації приладу не викидайте його разом зі звичайними побутовими відходами, а передайте у спеціалізований пункт для подальшої утилізації. Таким чином Ви допоможете зберегти довкілля.

Відходи, що утворюються у результаті утилізації виробів, підлягають обов'язковому збору з подальшою утилізацією у встановленому порядку та відповідно до чинних вимог та норм галузевої нормативної документації, зокрема відповідно до СанПиН 2.1.7.1322-03 «Гігієнічні вимоги щодо розміщення та знешкодження відходів виробництва та споживання».

Реалізація

Правила реалізації не встановлені.

Якщо у Вас виникла проблема

Якщо виникає невелика проблема, її зазвичай можна легко вирішити, якщо знайдено причину виникнення.

ПРОБЛЕМА	МОЖЛИВА ПРИЧИНА	МОЖЛИВЕ РІШЕННЯ
Відсутня пара	<ul style="list-style-type: none"> • Пристрій не увімкнений • Резервуар для води порожній 	<ul style="list-style-type: none"> • Переконайтеся, що пристрій правильно підключений до мережі електроживлення. Встановіть перемикач подачі пари у положення (шовк-бавовна-льон). При цьому має спалахнути індикатор живлення. • Переконайтеся, що паропровід не зігнувся та не заломився. • Вимкніть пристрій, залиште його охолоджуватися щонайменше 5 хв. та залийте воду у резервуар.
Слабка подача пари	<ul style="list-style-type: none"> • Через відсутність періодичного чищення у пристрої з'явився накип • Резервуар для води порожній 	<ul style="list-style-type: none"> • Очищуйте відпарювач від накипу не менше одного разу на рік або через кожних 50 годин експлуатації. Якщо ви застосовуєте жорстку воду, необхідно частіше чистити прилад від накипу. • Вимкніть пристрій, залиште його охолоджуватися щонайменше 5 хв. та залийте воду у резервуар.
Через отвір щітки витікає вода	<ul style="list-style-type: none"> • У паропроводі накопичився конденсат 	<ul style="list-style-type: none"> • Забороняється використовувати відпарювач у горизонтальному положенні. Тримайте паропровід вертикально у натягнутому положенні до тих пір, поки вода не стече назад у відпарювач.
Відпарювач повільно нагрівається	<ul style="list-style-type: none"> • Через відсутність періодичного чищення у пристрої з'явився накип 	<ul style="list-style-type: none"> • Очищуйте відпарювач від накипу не менше одного разу на рік або через кожних 50 годин експлуатації. Якщо вода, яку ви застосовуєте, містить домішки вапна, необхідно частіше чистити прилад від накипу.

Примітка: Після завершення терміну експлуатації приладу не викидайте його разом зі звичайними побутовими відходами, а передайте у спеціалізований пункт для подальшої утилізації. Таким чином Ви допоможете зберегти довкілля.

Технічні характеристики

PGS 1851VA – Вертикальний відпарювач електричний побутовий торговельної марки POLARIS
 Напруга: 220 – 240В
 Частота: ~50 Гц
 Потужність: 1500-1800 Вт
 Ємність резервуара – 1600 мл.
 Клас захисту – I.

Примітка: Внаслідок постійного процесу внесення змін та вдосконалень між інструкцією і виробом можуть спостерігатися певні розбіжності. Виробник сподівається, що користувач зверне на це увагу.

Інформація про сертифікацію

Прилад сертифікований на відповідність нормативним документам РФ.



Розрахунковий термін служби виробу: 3 роки
Гарантійний строк: 3 роки від дня покупки

Виробник:

TEXTON CORPORATION LLC - ТОВ «ТЕКСТОН КОРПОРЕЙШН»
160 Greentree Drive, Suite 101, City Dover, Country of Kent, State of Delaware 19904, United States of America
Грінтрі Драйв, Приміщення 101, місто Дувр, округ Кент, Штат Делавер, 19904, Сполучені Штати Америки

Інформацію про місяць та рік виготовлення дивитись на паспортній табличці на приладі.

На заводі: ФОШАН ШУНДЕ СІНЦІРЕ-ХОУМ АППЛАЙАНСЕ МАНУФЕКЧЕРИНГ КО., ЛТД
No.1, Роуд 2, Хуатіан Вест, Шунде Хай-Тек Індастрі Девелопмент Зоун, Ронггуй, Фошан, Гуандун, Китай

FOSHAN SHUNDE SINCERE-HOME HOME APPLIANCE MANUFACTURING CO., LTD
No.1, Road 2, Huatian West, Shunde High-Tech Industry Development Zone, Ronggui, Foshan, Guangdong, China

Імпортер:

ТОВ «Поларіс Інт», 105005, м. Москва, вул. 2-га Бауманська, буд. 7, корпус 5, кім. 26.
Телефон +7 (495) 369-21-01

Уповноважений представник на території РФ та Білорусі:

ТОВ «ДС-Сервіс»
109518, м. Москва, Волзький б-р, буд.5
Телефон єдиної довідкової служби 8 800 700 11 78

ГАРАНТІЙНЕ ЗОБОВ'ЯЗАННЯ

Виріб: **Вертикальний відпарювач для одягу**

Модель: **PGS 1851VA**

Ця гарантія надається виробником на додаток до прав споживача, встановлених чинним законодавством, і жодною мірою не обмежує їх.

Ця гарантія діє впродовж 36 місяців від дати придбання виробу та передбачає гарантійне обслуговування виробу у разі виявлення дефектів, пов'язаних з матеріалами та роботою. У цьому випадку споживач має право також на безкоштовний ремонт виробу.

Ця гарантія діє у разі дотримання таких умов:

7. Гарантійне зобов'язання розповсюджується на усі моделі, які випускаються компанією **TEXTON CORPORATION LLC**, у країнах, де надається гарантійне обслуговування (незалежно від місця покупки).
8. Виріб купується виключно для особистих побутових потреб. Виріб повинен використовуватися у строгій відповідності до інструкції з експлуатації та з дотриманням правил та вимог безпеки.
9. Обов'язки виробника відповідно до цієї гарантії виконують продавці – уповноважені дилери виробника та офіційні центри з обслуговування (сервіс-центри). Ця гарантія не розповсюджується на вироби, придбані у не уповноважених виробником продавців, котрі самостійно несуть відповідальність перед споживачем згідно з законодавством.
10. Ця гарантія не розповсюджується на дефекти та зовнішні зміни приладу, що виникли у результаті:
 - Хімічного, механічного та іншого впливу, попадання сторонніх предметів, рідин, комах та продуктів їх життєдіяльності всередину виробу;
 - Неправильної експлуатації, що полягає у використанні виробу не за його прямим призначенням, а також встановлення та експлуатації виробу з порушенням вимог Інструкції з експлуатації та правил техніки безпеки;
 - Відкладення вапняного осаду, водного каменю та накипу внаслідок використання води з високим вмістом мінеральних речовин;
 - Нормальної експлуатації, а також природного зношування, що не впливають на функціональні властивості: механічні пошкодження зовнішньої або внутрішньої поверхні (вм'ятини, подряпини, потертості), природні зміни кольору металу, у тому числі поява райдужних та темних плям, а також корозії на металі у місцях пошкодження поверхні та непокритих ділянках металу;
 - Зношування деталей оздоблення, ламп, батарей, захисних екранів, накопичувачів сміття, ременів, щіток та інших деталей з обмеженим строком використання;
 - Ремонту виробу, здійсненого особами або фірмами, що не є авторизованими сервісними центрами*.
11. Ця гарантія діє за умови пред'явлення оригіналу цього гарантійного талона, оригіналу товарного чека, виданого продавцем, та виробу, у якому виявлено дефекти.
12. Ця гарантія діє лише для виробів, що використовуються для особистих побутових потреб, та не розповсюджується на вироби, котрі використовуються з комерційною, промисловою та професійною метою.

З усіх питань гарантійного обслуговування виробів **POLARIS** звертайтеся до вашого місцевого офіційного продавця **POLARIS**.

*Адреси авторизованих центрів обслуговування на сайті Компанії: www.polar.ru

Киім үтктеуге арналған бумен жібітетін вертикалды үтіктегіш құрылғы

POLARIS Үлгісі **PGS 1851VA**

Пайдалану жөніндегі нұсқаулық

POLARIS сауда таңбасымен шығарылатын өнімді таңдағаныңыз үшін алғысымызды білдіреміз. Біздің бұйымдар сапа, функционалдық және дизайнға қойылатын жоғары талаптарға сәйкес жасалған. Біздің фирмадан жаңа бұйым алғаныңызға риза болатыныңызға сенімдіміз.

Құрылғыны пайдаланбас бұрын осы пайдалану жөніндегі нұсқаулықты мұқият оқып шығыңыз, осы нұсқаулықтың барлық пайдалану ережелерімен мұқият танысыңыз, онда Сіздің қауіпсіздігіңізге қатысты маңызды ақпарат бар, сондай-ақ, құрылғыны дұрыс пайдалану және оған күтім көрсету жөніндегі нұсқаулар мен кеңестер берілген.

Нұсқаулықты кепілдік талонымен, кассалық чекпен бірге, мүмкіндігінше, картон қорапта және орама материалымен бірге сақтаңыз.

Жалпы мәлімет

Бұл пайдалану бойынша нұсқаулық, үлгісі PGS 1851VA POLARIS сауда таңбасымен шығарылатын, киім үтктеуге арналған тұрмыстық электрлі бумен жібітетін вертикалды үтіктегіш құрылғы (бұдан әрі мәтін бойынша – бумен жібітетін үтіктегіш құрылғы, құрылғы) жөніндегі техникалық деректері мен сипаттамаларымен, оның құрылғысымен, сонымен қатар құрылғыны сақтау және пайдалану бойынша ережелермен танысуға арналған.

Қауіпсіздік жөніндегі жалпы нұсқаулар

- Бұл құрылғы электр энергетикасы саласындағы заңнамада белгіленген талаптарға сәйкес пайдаланылуы тиіс, яғни құрылғының пайдалануы «Тұтынушылардың электрлі қондырғыларын техникалық пайдалану қағидалары» бойынша тұтынушылардың электр қондырғыларын техникалық пайдалану тәртібін айқындайтын ережелерінің талаптарына сәйкес жүзеге асырылуы тиіс.
- Бұл тұрмыстық электрлі бумен жібітетін вертикалды үтіктегіш құрылғы тек қана үйде, тұрмыстық мақсатта осы пайдалану жөніндегі нұсқаулықтың талаптарына сәйкес пайдаланылуы тиіс.
- Бұл құрылғыны пайдалануды бастамас бұрын, осы пайдалану жөніндегі нұсқаулықты толығымен міндетті түрде мұқият оқып шығыңыз.
- Әр жолы электрлі бумен жібітетін вертикалды үтіктегіш құрылғыны іске қоспас бұрын, оны қарап шығыңыз. Құрылғының және оның электр желілік баусымның қандай да бір ақаулығы анықталған жағдайда, құрылғыны электр желіге, ашалы розеткаға қосуға мүлдем болмайды.
- Бумен жібітетін вертикалды үтіктегіш құрылғыны және оның электрлі желілік баусымын қыздыру не жылу шығаратын көздерінен және өзге де электрлі құралдардан алыс қашықтықта орналастырыңыз, құрылғы және оның электрлі желілік баусымы ыстық ауаның тікелей күн көзіне, жоғары температураның әсеріне, тікелей күннің жарық сәулесінің және де жауын-шашындардың түсуіне және ылғалға ұшырамайтындай етіп, яғни құрылғылардың бұзылу қаупін туғызатын себептерін болдырмайтындай етіп, сақталуы керек.
- Іске қосылып, жұмыс істеп тұрған құрылғыны қадағалаусыз қалдырмаңыз! Егер Сіз құралды пайдалануды жалғастырмасаңыз, онда оны әрдайым сөндіріп қойыңыз.
- Аталған құрылғыны қолдануға қатысты қауіпсіздіктері үшін жауап беретін тұлғаның нұсқаулығы жүргізілген немесе қадағалау жүзеге асырылған кездерді есепке алмағанда, кембағал, сезім мүкістігі бар немесе ақыл-есі кем, сондай-ақ, құрылғыны қолдану білімі мен тәжірибесі жоқ не қолдана білмейтін адамдар немесе жүйке жүйесінде немесе психикалық, физикалық ауытқулары бар тұлғалардың (балаларды қоса алғанда) қолдануына арналмаған. Олар бұл құрылғыны өз қауіпсіздігін қамтамасыз ететін адамның нұсқауы немесе қадағалауы бойынша пайдалануға тиіс. Балалардың құрылғымен ойнауына жол бермеу үшін оларды қадағалап отырыңыз.
- **Назар аударыңыздар! Бумен жібітетін үтіктегіш құрылғыны ванна, ыдыс-аяқ жуатын шұңғылша немесе сумен толтырылған басқа ыдыстардың қасында пайдалануға болмайды.**
- Бумен жібітетін үтіктегіш құрылғыны ешбір жағдайда суға немесе басқа сұйықтықтарға батырып салуға мүлдем болмайды. Іске қосылып, жұмыс істеп тұрған құрылғыны ылғал қолмен ұстауға

болмайды. Бумен жібітетін үтіктегіш құрылғы дымқылданса, оның электр желілік баусымның айыртетігін бірден электрлік қоректену желіден ажыратыңыз.

- Бумен жібітетін үтіктегіш құрылғы суға түсіп кеткен жағдайда, оның электр желілік баусымның айыртетігін бірден электрлік қоректену желіден ажыратыңыз. Сонымен, бұл кезде қолды суға малуға мүлдем болмайды. Құрылғыны екінші мәрте пайдаланудың алдында оны білікті маман тексеріп шығуы керек.
- Бумен жібітетін үтіктегіш құрылғыны тек қана ауыспалы тоқ көзіне ғана қосыңыз (~).Бумен жібітетін үтіктегіш құрылғыны электр желіге қоспас бұрын, құрылғының техникалық сипаттамаларында көрсетілген кернеудің параметрлері Сіздің үйіңіздегі электрлік желісінде қолданылатын кернеуіне, яғни электрлік желінің параметрлеріне сәйкес келетініне көз жеткізіңіз.
- Бумен жібітетін үтіктегіш құрылғыны тек қана жерге тұйықталған желіге ғана қосуға қажет. Сіздің қауіпсіздігіңізді қамтамасыз ету үшін жерлендіру бекітілген электр техникалық нормаларға сәйкес келуі тиіс. Техникалық стандартқа сай келмейтін қуат беру және электрлік қоректендіру көздері мен ұзартқыш немесе жалғастырғыш құрылғыны және үшжақты жалғаулық секілді ұшайыр біріктіргіш құрылғыларын пайдаланбаңыз.
- Электр ұзартқышты қолданғанда оның жерге тұйықталғанына көз жеткізіңіз.
- **Кез келген ақау бола тұра құралды іске қосу Сізді кепілдікті қызмет көрсету құқығынан айырады.**
- Бумен жібітетін үтіктегіш құрылғыны бөлмежайдан тысқары жерде пайдаланбаңыз. Құрылғыны сүйір бұрыштарға соғылуынан сақтаңыз. Бумен жібітетін үтіктегіш құрылғыны және оның қандай да бөлшектері мен керек-жарақтарын тазартпас бұрын, сондай-ақ, оны пайдаланып болғаннан кейін, сонымен қатар, құрылғы сынып, істен шыққан жағдайда, оны әрдайым электр желіден ажырату қажет.
- Құрылғыны оның электрлік қоректену желілік баусымнан ұстап тасымалдауға болмайды. Сондай-ақ, құрылғыны оның электрлік қоректену желілік баусымнан ұста, тартып электрлік қоректену желісінен ажыратуға тыйым салынады. Құрылғының қуат өткізетін электрлі желілік баусымын электр желісінен ажыратқан кезде, тек қана оның электр желілік баусымның штепсельді айыртетігінен ұстаңыз.
- Құрылғының жеткізілім жиынтықтылығына кірмейтін қосымша аксессуарларға жататын бөлшектері мен керек-жарақтарын пайдалану Сізді кепілдікті қызмет көрсету құқығынан айырады.
- Құрылғымен пайдаланып болған соң, оның электрлі қоректендіргіш баусымын құрылғыны айналдыра орауға болмайды, себебі, уақыт өте келе бұл баусымның үзілуіне әкеп соғуы мүмкін. Қашанда құрылғыны сақтау үшін оның электр желілік баусымын жақсылап тарқатыңыз.
- Құрылғының желілік баусымын тек қана білікті мамандар – қызмет көрсету орталығының қызметкерлері ғана ауыстыра алады. Жөндеу жұмыстарын біліктілігі жоқ немесе біліктілігі төмен деңгейдегі санаты жоқ тұлға тарапынан жасалған болса, бұл қолданушыны қауіп-қатерге ұшыратуы мүмкін.
- Кепілдік қызмет көрсету әрекетін сақтау мақсатында және техникалық мәселелерінің алдын алу үшін құрылғыны өз бетіңізбен бөлшектеуге және жөндеуге тырыспаңыз. Жөндеу жұмыстарын тек қызмет көрсету орталығының білікті мамандары ғана жүзеге асыруы керек.
- Құрылғыны жөндеу үшін тек қана түпнұсқалы қосалқы бөлшектерді пайдалануға қажет.
- Құрылғы жерге, еденге құлаған жағдайда немесе қандай да бір ақау түрі байқалса, құрылғыны пайдаланбаңыз. Құрылғыны пайдаланбас бұрын оны білікті маман тексеріп шығуы керек.

Бумен жібітетін үтіктегіш құрылғымен жұмыс атқару барысындағы қауіпсіздік жөніндегі арнайы нұсқаулар

- Бумен жібітетін үтіктегіш құрылғыны өзге де электр құралдармен ұшайырға біркелкі қосуға тыйым салынады.
- Құрылғыны пайдаланбас бұрын, оның электр желілік баусымын және бу түтігін мұқият қарап шығыңыз, олардың зақымдалмағанына көз жеткізіңіз. Құрылғының электр желілік баусымында немесе бу түтігінде ақау байқалса, құрылғыны пайдалануға тыйым салынады.
- Құрылғыны бөлшектеу мен тазалаудың алдында, сонымен қатар құрылғының суға арналған резервуарына суды құю немесе төгу алдында, сондай-ақ құрылғымен пайдаланбасаңыз бумен жібітетін үтіктегіш құрылғыны әрдайым сөндіріп, электр желіден ажыратыңыз.

- Электр желіге қосылып тұрған бумен жібітетін үтіктегіш құрылғыны бақылаусыз қалдыруға болмайды. Үтіктеп жатқан бөлмеден шығар алдында бумен жібітетін үтіктегіш құрылғыны электр ток көзінен ажыратыңыз, Сіз аз ғана уақытқа шығатын болсаңыз да, бұл ережені жоққа шығаруға болмайды.
- Үтіктеу барысында үтіктегіш құрылғының орнын ауыстыруға және қисайтуға болмайды. Құрылғыны тек еденге орнатыңыз, орындық пен үстелді бұл үшін пайдаланбаңыз.
- Үтіктеу барысында оның телескоптық тіреуіші толығымен шығарылуы тиіс, бұл бу түтігінің майысуын болдырмау және будың еркін түрде шығуы үшін қажет.
- Құрылғының зақымдалмауы мен будың кеміп қалмауы үшін оның бу түтігін бар күшпен шығармаңыз. Құрылғының орнын ауыстыру үшін құбыршекті пайдаланбаңыз.
- Егер құрылғының сыртқы бөлігінен жұмыс барысында будың шығуы байқалса, бу құбыршегінің қысылмағанына, субүріккіштің саңылаулары жабылмағанына көз жеткізіңіз.
- Құрылғыдағы субүріккіш шүмегі жағында орналасқан бу шығатын саңылаулардан ағылатын ыстық сумен күйіп қалмау үшін құрылғыны әрбір қолдану алдында қарап шығыңыз және бумен жібітетін үтіктегіш құрылғыны іске қосу барысында оны өзіңізден алшақ ұстаңыз.
- Бумен үтіктеу барысында бумен жібітетін үтіктегіш құрылғыны, оның бу түтігі әркез тік қалпында болатындай етіп, әрдайым тік қалпында ұстап тұрыңыз. Ыстық судың шышырамауы үшін көлденең бумен үтіктемеңіз және бумен жібітетін үтіктегіш құрылғыны артқа қарай қисайтпаңыз.
- Жұмыс барысында күйіп қалмау үшін құрылғыны арнайы ұстағышынан қолыңызда ұстаңыз, себебі үтіктегіштің жоғарғы бөлігі жұмыс барысында қызады. Сол себепте бу ағының дененің ашық бөлігіне қарай беттемеңіз және бу шығатын саңылаулардан кем дегенде 20 см қашықтықта ұстаңыз.
- Құрылғыдағы субүріккіш шүмегі жағында орналасқан бу шығатын саңылауларды жаппаңыз және оларға бөгде заттарды салмаңыз.
- **Адамның үстіндегі киімді бумен жібітіп үтіктеуге тыйым салынады.**
- Құрылғының электр желілік баусымын және оның бу түтігін ыстық және өткір заттармен жанасуға жол бермеңіз. Электр желілік баусымның және бу түтігінің оқшаулауын зақымдамаңыз.
- Құрылғыны жазық, ылғалды өткізбейтін қабатта тігінен орнатыңыз, оны көлденең орналастырып, кері қаратып аударуға болмайды.
- Құрылғының жеткізілім жиынтықтығына кіретін қондырмаларды ғана қолданыңыз.
- Құрылғының жеткізілім жиынтықтылығына кірмейтін қосымша аксессуарларға жататын бөлшектері мен керек-жарақтарын пайдалану Сізді кепілдікті қызмет көрсету құқығынан айырады.
- Құрылғының суға арналған резервуарын сумен толтырған кезде су деңгейінің максималды мүмкін көрсеткішінен суды асыра құймаңыз.
- Құрылғыда су жоқ болса, оны іске қоспаңыз. Құрылғының суға арналған резервуарында судың мөлшері азайғанда, тез арада құрылғыны сөндіріңіз.
- Құрылғыдан шығатын бу ағынын адамдарға, жануарларға, өсімдіктерге, сондай-ақ жиһазға, электр құрылғыларға, кітаптарға, сонымен қатар ыстық будың және ылғал әсерінен зақымдалатын кез келген заттарға бағыттауға тыйым салынады.
- Құрылғыны бөлшектеу мен қызмет көрсету алдында құрылғының толық салқындауын күту қажет (құрылғыны сөндіргеннен кейін ол суығанша, кем дегенде 5 минут) күте тұрыңыз, әйтпесе, ыстық сумен күйіп қалу қауіпі бар. Құрылғының алынбалы айлабұйымдары құрғақ және салқын болуы тиіс.
- Құрылғының суға арналған резервуарына сірке қышқылын немесе қақ тазартуға арналған арнайы заттарды құюға болмайды. Құрылғының суға арналған резервуарына тұрмыстық сүзгіден қосымша тазалықтан өткен таза суды құйыңыз (қажет болған жағдайда). Газдалған суды және хош иісті парфюмериялық қоспаларды және крахмал ерітіндісін пайдаланбаңыз.

Құрылғының пайдалану саласы

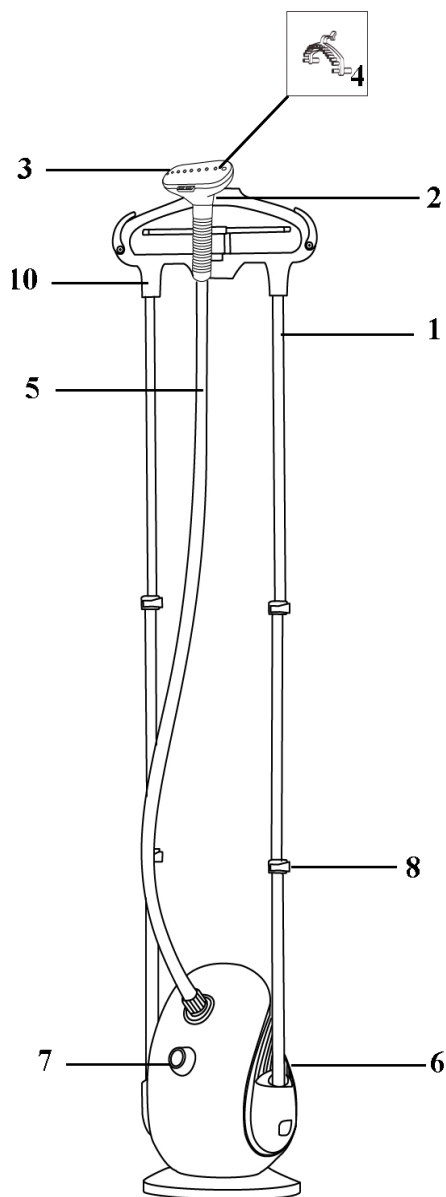
Бұл тұрмыстық электрлі бумен жібітетін үтіктегіш құрылғы осы пайдалану жөніндегі Нұсқаулықтың талаптарына сәйкес тек қана үйде, тұрмыстық мақсатта қолдануға арналған. Бұл бумен жібітетін үтіктегіш құрылғыны өнеркәсіптік мақсатта пайдалануға тыйым салынады.

Өндіруші осы пайдалану жөніндегі Нұсқаулықта қарастырылмаған немесе дұрыс пайдаланбаудың нәтижесінде туындаған залал үшін жауапты емес.

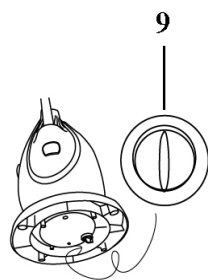
Бумен жібітетін үтіктегіш құрылғы кез келген мата түрін, киімдегі бүрмелерді үтіктеуге арналған. Үтіктегіш құрылғыны белгілі бір матаның түріне немесе киімге қолдануға күмәндансаңыз, киімдегі жазба

затбелгілерді басшылыққа алыңыз. Егер де, матаның немесе киімнің жазба затбелгілерінде үтіктеу жөніндегі ақпарат болмаса, киімді немесе матаны теріс жағынан бумен жібітіп үтіктеп көріңіз. Жібек, кеңірдек барқыт секілді маталарды үтіктеу барысында құрылғыны белгілі бір қашықтықта ұстаңыз.

Құрылғының сипаттамасы



1. Телескоптық тіреуіші;
2. Субүріккіштің ұстағышы;
3. Субүріккіші;
4. Қондырма –қылшағы;
5. Бу түтігі;
6. Суға арналған резервуары;
7. Бу жіберудің қарқындылығын, яғни бумен жібіту режимдерін іске қосып, ажырататын ауыстырып-қосқышы тетігі;
8. Телескоптық тіреуін бекітуге арналған бекіткіші;
9. Су ағызатын саңылаудың тығыны;
10. Алынбалы иық-ілгіші.



Құрылғының жиынтықтылығы

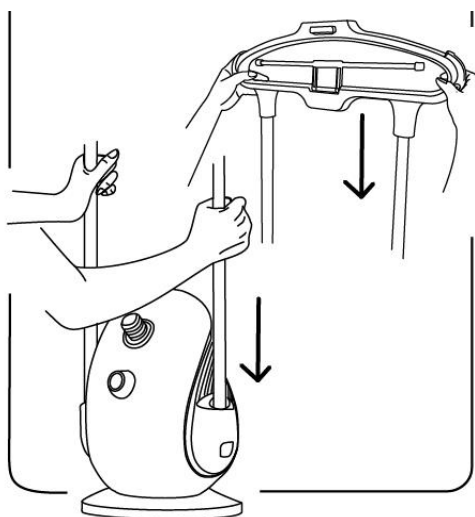
- | | |
|---|---------|
| 1. Құрылғы | 1 дана. |
| 2. Бөлшектері мен керек-жарақтары: | |
| - Қылшақ - қондырмасы | 1 дана. |
| - қолғап | 1 дана. |
| - иық-ілгіші | 1 дана. |
| 3. Пайдалану жөніндегі нұсқаулық | 1 дана. |
| 4. Қызмет көрсету орталықтарының тізімі | 1 дана. |
| 5. Кепілдік талоны | 1 дана. |

Құрылғыны іске қоспас бұрын пайдалануға дайындау

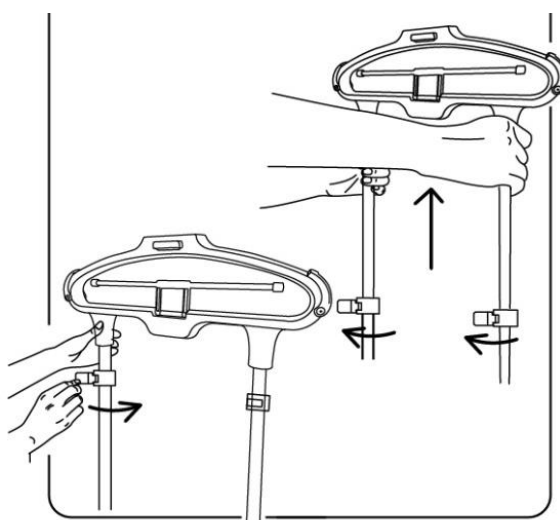
- Құрылғының қаптама қорабын ашып, оның ішіндегі барлық орама материалдарын алып тастаңыз.
- Құрылғыны желіге жалғастырмас бұрын, алдымен сіздің электр желідегі қолданылатын кернеудің электрлік параметрлері құрылғының сыртында көрсетілген кернеудің электрлік параметрлеріне сәйкес келетіндігіне көз жеткізіңіз.
- Бумен жібітетін құрылғының сыртқы корпусын сәл ғана ылғал шүберекпен сүртіңіз де, содан кейін құрғақ шүберекпен құп-құрғақ етіп, сүртіп шығыңыз.
- Құралды алғашқы рет пайдаланудың алдында керек емес матаның бөлігін бумен жібітіп үтіктеңіз, бұл құрылғының жұмыс бетінің таза екендігін куәландыруға қажет.

Бумен жібітетін вертикалды құрылғыны құрастырып, жинау

- 1) Алынбалы көп функционалды иық-ілгішті телескоптық тіреуішке орнатыңыз. Телескоптық тіреуіштерді бекіткіштердің саңылауларына кіргізіп, орнатыңыз.

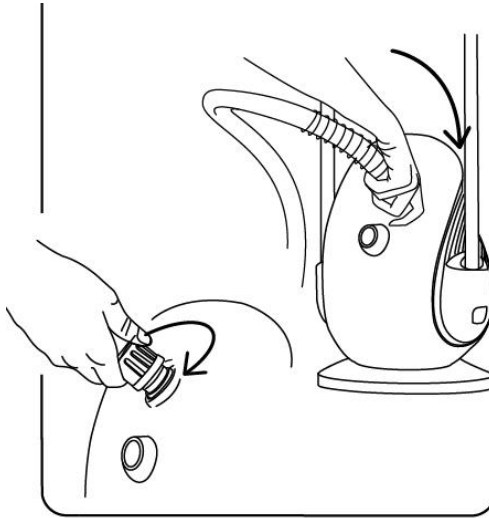


- 2) Тіреудің бекітпелік қапсырмаларын сәл ғана босаңсыту қажет, бекітпелік қапсырмаларды әрбір бөлікке бекітіп, қажетті ұзындыққа біркелкі етіп орналастырыңыз.

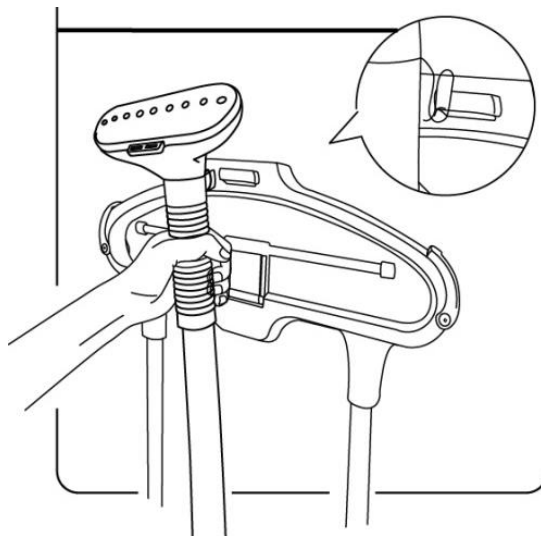


- 3) Сомынның көмегімен құрылғының бу түтігін бекітіңіз, ол үшін сомынды сағат тілінің қозғалу бағыты бойынша айналдыра отырып, соңына дейін, ол толығымен бекітілгенше бұраңыз. Сомынды бұрау барысында бу түтігін екінші қолыңызбен ұстаңыз, әйтпесе түтік сомынмен бірге бұралып кетуі мүмкін.

Ескертпе: Сомынды бұрау барысында шамадан тыс күш салмаңыз.



- 4) Субүріккішті ұстағышқа орнатыңыз.



Құрылғының суға арналған резервуарын сумен толтыру.

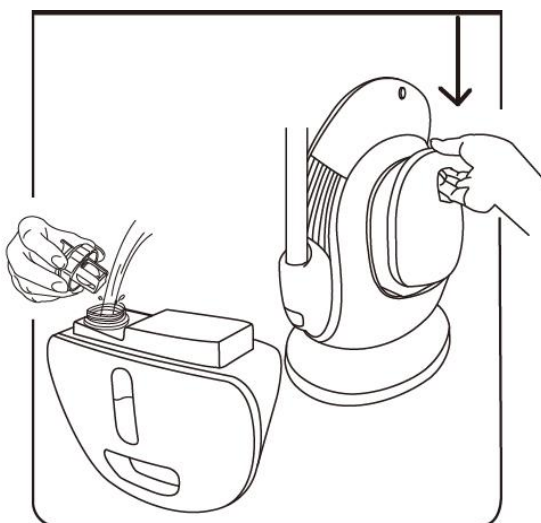
1. Құрылғының суға арналған резервуарын құрылғыдан ажыратып, шешіп алмас бұрын, бумен жібітетін үтіктегіш құрылғы электрлік желіден ажыратылып тұрғанына көз жеткізіңіз.

Ескертпе: Құрылғының суға арналған резервуарын сумен толтыру үшін ыстық суды қолданбаңыз. Бумен жібітетін үтіктегіш құрылғының қызмет ету мерзімін арттыру мақсатында қайнаған немесе минералсызданған суды, әйтпесе, 3/1 есебіндегі тазартылған және ағын судың қосындысын пайдалануға кеңес беріледі.

2. Бумен жібітетін үтіктегіш құрылғының жұмысы қалыпты болуы үшін оның суға арналған резервуарын сумен толтыру қажет. Суға арналған резервуарын құрылғыдан ажыратып, шығару үшін оны тұтқасынан ұстап, жоғарыға қарай тартыңыз.
3. Суға арналған резервуарын кері қаратып аударыңыз да, оның қақпағын бұрап шешіңіз.

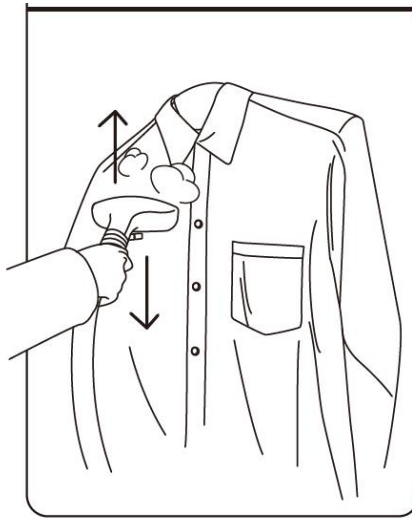
4. Құрылғының суға арналған резервуарын сумен толтырыңыз да, оның қақпағын мықтап бұрап, тығыздап жабыңыз.
5. Суға арналған резервуарын құрылғының сыртқы корпусындағы өз орнына орнатыңыз.

Ескертпе: Құрылғының суға арналған резервуарын сумен толтырған кезде су деңгейінің максималды мүмкін көрсеткішінен суды асыра құймаңыз.

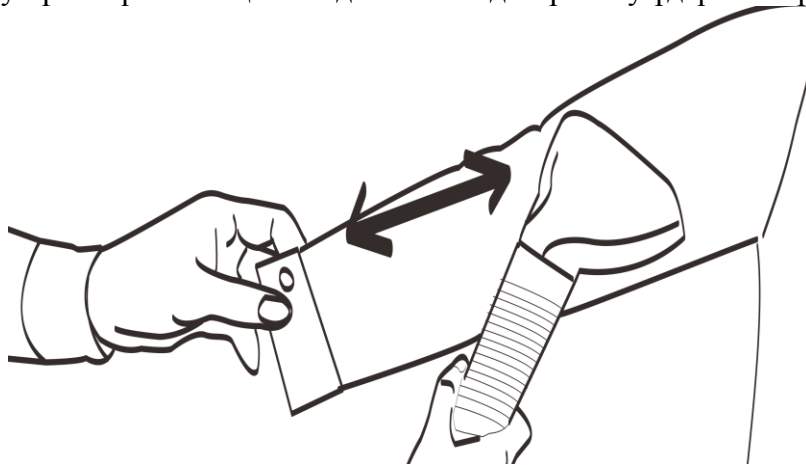


Құрылғыны пайдалану

- Құрылғыны пайдаланбас бұрын, бумен жібітетін үтіктегіштің негізіне еденде оның жылжуына кедергі болатын барлық заттарды алу қажет (бумен жібітетін үтіктегіш тегіс көлденең бетте/қабатта тұруы қажет).
- Қажет болса телескоптық тіреудің биіктігін реттеңіз, жұмыс барысында бу түтігі ілмектермен майыспауы тиіс, пайдаланушы осы жайтты ескеруі керек.
- Таза киімді иық-ілгішке іліңіз.
- Құрылғының желілік баусымның қоректендіру айыртетігін ашалы розеткаға жалғастырып, қосыңыз.
- Бу жіберудің қарқындылығын, яғни бумен жібіту режимдерін іске қосып, ажырататын ауыстырып-қосқышы тетігін, құрылғыдағы (жібек-мақта-зығыр) кез келген қалыпқа орнатып қойыңыз, осы сәтте таңдалынған режимнің жұмыс индикаторы жанады.
- Қажетті будың шығу мөлшері, яғни буды жіберудің қарқындылығы таңдалынған мата түріне сәйкес бумен жібіту режимін ауыстырып қосатын реттегіш тетігінің көмегімен жіберілуі тиіс.
- Егер бумен жібіту режимін ауыстырып қосатын реттегіш тетігі ең жоғарғы (мақта) деңгейде тұрса, бу 45 секунд ішінде генерацияланады.
- Субүріккіштің саңылауларынан будың қарқынды түрде шығуын күтіңіз.
- Субүріккіштің тұтқасынан ұстаңыз. Субүріккіштегі бу жіберілетін саңылауларынан бу шыққан кезде, оның Сізден қарама-қарсы жаққа бағытталуын қадағалаңыз.
- Матаға ұқыпты түрде субүріккішті тигізу арқылы үтіктеуді бастаңыз, үтіктеу барысында жоғарыдан төменге/төменнен жоғарыға қарай вертикалды әрекеттерді орындаңыз. Бу қыртыстарды үтіктей отырып, матаның ішкі және сыртқы жағына өтеді. Бос қолыңызға алдын ала қолғап киіп, бос қолыңызбен матаны түзеңіз.



- Бу түтігі әркез тік қалпында болатындай үтіктеу үдерісін жүргізіңіз.



- Бу түтігінде жұмыс барысында бүлкілдеген дыбыс естілуі мүмкін. Бұл дыбыс бу конденсациясының қалыпты нәтижесі болып табылады. Егер Сіз бүлкілдеген дауысты бу түтігінен естісеңіз, конденсатталған буды құрылғыдан жылжыта шығарып, босату үшін бу түтікті жоғарыға қарай тік қалпында ұстаңыз.

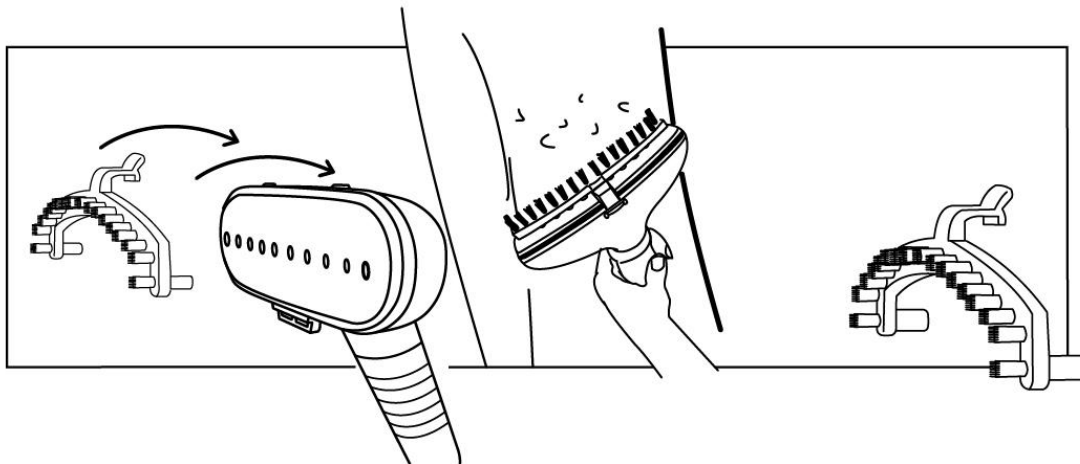
Ескертпе: Құрылғының үздіксіз жұмыс жасау уақыты 40 минутты құрайды. Құрылғының суға арналған резервуарын сумен толтыру үшін, алдымен құрылғыны сөндіріңіз, ол үшін қуатты ауыстырып қосатын тетігін 0 (OFF) қалыпқа орнатыңыз да, құрылғының электр желілік баусымын электр желіден ажыратыңыз.

Құрылғының жиынтықтылығына кіретін бөлшектері мен керек-жарақтары

Қылшақ – қондырмасы

Түктерді жоюға арналған қылшақ-қондырмасы киімді не кез келген затты шаштан, жануарлардың жүнінен тазартады, сондай-ақ киімнен түктерді, яғни киімнің оң бетінде шығыңқы түктерді және одан да, киімнің ұсақ кірін ұқыптап кетіріп жояды.

- Қылшақ қондырманы бу тұтқасына орнатыңыз. Қылшақ қондырманың жоғарғы бөлігіне жай ғана баяу басу арқылы оны бу тұтқасында бекітіңіз, қылшақ қондырма бекітілді деген дыбыс шықпайынша басыңыз, басу барысында оның бекітілгенін білдіретін сыртыл дыбыс шығуы тиіс.



- Түктерді жоюға арналған қылшақ-қондырманы пайдалану барысында тазарту үдерісін асықпай жүргізіңіз, матаның түрін және тігіс бағытын ескеру қажет.
- Қылшақты тазалау үшін оны матаның үстімен кері бағытқа қарай жүргізіңіз. Бұл мақсатқа қажет емес, ескі матаның бөлігін пайдалануға кеңес беріледі.
- Түктерді жоюға арналған қылшақ-қондырманың көмегімен жиһаз қаптауышының сыртқы кейпін жақсартуға болады, бұл будың қалың және қатқыл маталарға терең енуінің арқасында жүзеге асады.
- Түктерді жоюға арналған қылшақ-қондырманы шешпес бұрын, құрылғыны сөндіріп, оның электр желілік баусымын электр қоректендіру желісінен ажыратыңыз және ол толық суығанша күте тұрыңыз. Содан кейін қондырманың жоғарғы бөлігіндегі батырмаға басыңыз, қондырманы алға қарай тартып алыңыз.

Құрылғыны пайдаланып болғаннан кейінгі кеңестер

- Бумен жібітетін үтіктегіш құрылғыны пайдаланып болғаннан кейін оны сөндіріңіз (СӨНДІРУ (OFF) қалыпқа орнатыңыз, осы сәтте қоректендіру индикаторы сөнеді) содан кейін құрылғының электр желілік баусымын электр қоректендіру желісінен ажыратыңыз.
- Құрылғымен жұмыс жасап болғаннан кейін оның бу тұтқасын ұстағышқа іліңіз, осылайша бу түтігін тік қалпында бекітіңіз.
- **Әр кезде бумен жібітетін үтіктегіш құрылғыны сақтауға алып қоймас бұрын, оның суды ағызатын саңылау арқылы резервуардағы қалған суды ыдыс-аяқ жуатын шұңғылшаға төгіп, ағызып жіберіңіз, сондай-ақ суды ағызып жіберетін саңылауы арқылы бойлерден де суды төгу қажет.**
- Бумен жібітетін үтіктегіш құрылғыны резервуардың тұтқасынан ұстап, тасымалдауға және оны орынан көзғап, оның орынын алмастыруға тыйым салынады.

Суды ағызып төгетін саңылау тығының пайдалану

Бұл құрылғы суды ағызатын саңылауының тығынымен жабдықталған, бұл оның суға арналған сыйымдылығының ішінен қалған сұйықтықты төгуге арналған. Тығынды сағат тіліне қарсы бағытта бұрап шығарып, Сіз оңай түрде қалған сұйықтықты төге аласыз.

Қажет емес су толығымен төгілгеннен кейін үтіктегіш құрылғыны кейінгі пайдалану барысында судың төгілмеуі үшін тығынды сағат тілімен бұраңыз.

Құрылғыны тазарту және оған күтім көрсету жөніндегі нұсқаулар

- Құрылғыны бөлшектемес бұрын немесе тазартудың алдында құрылғыны міндетті түрде сөндіріп, оның электр желілік баусымын электр қоректендіру желісінен ажыратыңыз,

содан кейін бумен жібітетін үтіктегіш құрылғы суығанша, кем дегенде 5 минут күте тұрыңыз.

- Құрылғының сыртқы корпусын, оның бу құбыршегін (бу түтігін) және құрылғының қондырмаларын жұмсақ, сәл ғана ылғал шүберекпен сүртіп шығу қажет.
- Бумен жібітетін үтіктегіш құрылғыны және оның болшектері мен керек-жарақтарын тазарту үшін органикалық еріткіштерді және абразивті заттары бар жуғыш немесе тазартқыш құрылғыларды пайдалануға тыйым салынады.
- Құрылғыны ең жақсы функционалды формада ұстау үшін тұрақты түрде құрылғыны қақтан тазалаңыз. Қақтан тазалау үдерісінің жиілігі қолданылатын су сапасы мен құралды пайдалану жиілігіне байланысты. Құрылғыны қақтан кем дегенде жылына бір рет немесе құрылғыны 50 сағат пайдаланғаннан кейін тазартуға кеңес беріледі.

Құрылғыны қақтан тазарту үшін келесідей әрекеттерді орындаңыз:

- 1) Бумен жібітетін үтіктегіш құрылғыны электр қоректендіру желісінен ажыратыңыз, құрылғының толық суығанына көз жеткізіңіз. Телескоптық тіреуді жинаңыз.
- 2) Құрылғының суға арналған резервуарын үтектегіш құрылғыдан ажыратып, шешіп алыңыз, оны таза сумен толтырыңыз да, оны өз орнына қайтадан орнатыңыз. Осылайша, корпус ішіндегі орнатылған бойлер судың белгілі бір мөлшерімен толады.
- 3) Құрылғының сыртқы бөлігінен суға арналған резервуарын қайтадан ажыратып, шешіп алыңыз, сонымен суды ағызып жіберетін саңылауы арқылы бойлердегі суды шұңғылшаға төгіп, ағызып жіберіңіз. Құрылғыны осы жолмен қақтан тазартыңыз.
- 4) Бұл тазарту әрекеттерді 2 және 3 рет қайталаңыз, құрылғы қақтан толық тазармайынша әрекеттерді орындауды жалғастырыңыз.

Ескертпе: *Дүкендерде сатылатын бумен жібітетін үтіктегіш пен электрлі шәйнектерге арналған қақтан тазарту құралдары бұл құрылғыны әрбір 50 сағат жұмыс істеуінен кейін қақтан тиімді түрде тазартуға мүмкіндік береді.*

Назар аударыңыздар: *Құралды қақтан тазарту үдерісін орындап болғаннан кейін суды ағызуда арналған саңылаудың қақпақшасын мықтап жабуды ұмытпаңыз. Бұл құрылғыны келесі жолы пайдалану барысында судың төгілмеуі үшін қажет.*

Ескертпе: *Бу тітіркену әрекеттеріне алып келмеуі үшін лимон қышқылы негізіндегі тазарту құралдарын пайдаланыңыз.*

Құрылғыны сақтау және тасымалдау жөніндегі ережелері.

Құрылғыны сақтау жөніндегі ережелер

- Бумен жібітетін үтіктегіш құрылғыны сақтауға алып қоймас бұрын, әркез оның суды ағызатын саңылау арқылы бойлердегі және су резервуардағы қалған суды шұңғылшаға төгіп, ағызып жіберіңіз.
- Бумен жібітетін үтіктегіш құрылғыны тік қалпында, құрғақ, салқын жерде сақтаңыз, оның бу түтігі майыспауы қажет, оны жақсылап жазып, түзелеп қою керек.
- Электрлі құралдар қоршаған ауа температурасы плюс 40°C -тан аспайтын және салыстырмалы ылғалдығы 70%-дан жоғары емес, қышқылды және электрлі құралдар материалдарына теріс әсер ететін өзге де будың, шаңның болмауы жағдайында жабық, құрғақ әрі таза бөлмежайда сақталуы тиіс.

Құрылғыны тасымалдау жөніндегі ережелер

Электрлік құрылғылардың тасымалдауы нақты бір көлік түрінде әрекет ететін жүкті тасымалдау және жүк тиеу-түсіру жұмыстарын қамтамасыз ететін, жүкті көлігімен тасымалдау қағидаларына сәйкес көліктің барлық жабық түрлерінде кез келген көлік құрылғыларымен жүзеге асырылады. Құрылғыны тасымалдау барысында түпнұсқалық зауыттық орама мен қаптама қорабын пайдаланыңыз.

Электрлік құрылғыларды тасымалдау барысында оларды тікелей механикалық бұлінулерден, қызудан, оған тіке күн сәулесінің, атмосфералық жауын-шашындардың түсуінен, ылғал мен агрессивті жемірлі орталар әсер етуінен қорғау шарттары қамтамасыз етілуі керек, сондай-ақ, құрылғылардың бұзылу қаупін туғызатын себептерін болдырмау үшін жоғарыда аталған әсерлердің кездейсоқ тигізу мүмкіндігін болдырмауы керек.



Осы құрылғыны пайдалану барысында жарақаттанып қалу мүмкіндігін болдырмау мақсатында, сондай-ақ бұл құрылғының бұзылу қаупін туғызатын себептерін болдырмау үшін, сонымен қатар өрт қаупі бар жағдайларды болдырмау үшін осы нұсқалықта берілген барлық қауіпсіздік жөніндегі талаптары мен ережелерін және де, тұрмыстық электрлік құрылғылармен пайдалану кезіндегі қауіпсіздік бойынша барлық қолданыстағы жалпы нұсқауларын және техникалық пайдалану қағидаларын, сонымен бірге бұл құрылғымен жұмыс атқару барысындағы қауіпсіздік жөніндегі негізгі сақтық шараларын қатаң сақтау қажет.

ЖАРАМСЫЗ ДЕП ТАБЫЛҒАН ТҰРМЫСТЫҚ ЭЛЕКТРЛІК ҚҰРЫЛҒЫЛАР МЕН ТЕХНИКАЛЫҚ БҰЙЫМДАРДЫ КӘДЕГЕ ЖАРАТУ ЖӨНІНДЕГІ ТАЛАПТАР

Ескертпе: Электрлік құрылғының пайдалану мерзімі аяқталғаннан кейін электр құрылғыны әдеттегі тұрмыстық қалдықтармен бірге лақтырмай, оны одан әрі кәдеге жарату мақсатында, қалдықтарды қабылдаумен, қайта өңдеумен және кәдеге жаратумен айналысатын ресми пунктке апарып өткізіңіз. Осылайша, Сіз қоршаған ортаны сақтауға өз септігіңізді тигізесіз.

Жарамсыз деп табылған тұрмыстық электрлік құрылғылар мен техникалық бұйымдарды кәдеге жарату барысында пайда болатын қатты тұрмыстық қалдықтар белгіленген тәртіппен және салалық нормативті құжаттары бойынша көзделген қолданыстағы ережелер мен нормаларға сәйкес, соның ішінде «Өндіріс пен тұтыну қалдықтарын орналастыру мен залалсыздандыру бойынша гигиеналық талаптар» Санитарлық-эпидемиологиялық ережелер мен нормаларға 2.1.7.1322-03 сәйкес кәдеге жарату үшін міндетті түрде жиналуы тиіс.

БҰЛ ҚҰРЫЛҒЫНЫ ТАУАР РЕТІНДЕ ӨТКІЗУ ЖӨНІНДЕГІ ЕРЕЖЕЛЕРІ

Бұл бұйыммен жібiтетiн үтiктегiш құрылғыны тауар ретiнде өткiзу жөнiндегi ережелерi белгiленген емес.

Егер Сiзде қандай да бiр қыйындық туындаса

Егер қандай да бiр кiшкене мәселе туындайтын болса, оның пайда болу себебi анықталғанда, әдетте, бұл мәселе оңай түрде шешiледi.

АҚАУЛАРҒА ҚАТЫСТЫ МӘСЕЛЕЛЕР	АҚАУЛАРДЫҢ ПАЙДА БОЛУЫНА МҮМКІН СЕБЕПТЕРІ	АҚАУЛАРДЫ ЖОЮ ҮШІН ЫҚТИМАЛ ШЕШІМДЕР
<p>Бумен жібітетін үтіктегіш құрылғыдан бу шықпайды.</p>	<ul style="list-style-type: none"> • Құрылғы іске қосылмаған шығар, тексеріңіз. • Құрылғының суға арналған резервуары бос, яғни резервуарда су жоқ шығар, тексеріңіз. 	<ul style="list-style-type: none"> • Құрылғының электр желілік баусымы электр қоректендіру желісіне дұрыс қосылғанына көз жеткізіңіз. Бу жіберудің қарқындылығын, яғни бумен жібіту режимдерін іске қосып, ажырататын ауыстырып-қосқышы тетігін, құрылғыдағы (жібек-мақта-зығыр) кез келген қалыпқа бұрап, орнатып қойыңыз, осы сәтте құрылғы тоқ көзіне қосылып тұрғанын көрсететін қоректендіру индикаторы жануы тиіс. • Бу түтігінің майысып, бүгілмегеніне көз жеткізіңіз. • Құрылғыны сөндіріңіз, оның салқындауына кем дегенде 5 минут уақыт беріңіз, оның суға арналған резервуарын сумен толтырыңыз.
<p>Бу аз мөлшерде шығады.</p>	<ul style="list-style-type: none"> • Құрылғыны сумен жүйелі түрде жумау салдарынан құрылғыда қақ пайда болды. • Құрылғының суға арналған резервуары бос, яғни резервуарда су жоқ шығар, тексеріңіз. 	<ul style="list-style-type: none"> • Бумен жібітетін үтіктегіш құрылғыны кем дегенде жылына бір рет немесе үтіктегішті 50 сағат пайдаланғаннан кейін қақтан тазалап тұру қажет. Егер пайдаланатын су кермек болса, құралды қақтан жиі түрде тазалауыңыз қажет.. • Құрылғыны сөндіріңіз, оның салқындауына кем дегенде 5 минут уақыт беріңіз, оның суға арналған резервуарын сумен толтырыңыз.
<p>Бу қылшағының саңылауынан су ағады.</p>	<ul style="list-style-type: none"> • Бу түтігінде конденсат жиналып қалды. 	<ul style="list-style-type: none"> • Бумен жібітетін үтіктегішті көлденең қалыпта пайдалануға тыйым салынады. Бу түтігін тік, тартылған күйінде су қайта үтіктегішке қарай ақпайынша ұстап тұрыңыз.
<p>Бумен жібітетін үтіктегіш баяу қызады.</p>	<ul style="list-style-type: none"> • Құрылғыны сумен жүйелі түрде жумау салдарынан құрылғыда қақ пайда болды. 	<ul style="list-style-type: none"> • Бумен жібітетін үтіктегіш құрылғыны кем дегенде жылына бір рет немесе үтіктегішті 50 сағат пайдаланғаннан кейін қақтан тазалап тұру қажет. Егер де, пайдаланатын судың құрамында түзілген тұнбаның әкті түзілімдер болса, яғни минералдық тұздардың мөлшері тым көп болса құрылғыны қақтан жиі түрде тазалауыңыз қажет.

Ескертпе: *Электрлі құрылғының пайдалану мерзімі аяқталғаннан кейін электр құрылғыны әдеттегі тұрмыстық қалдықтармен бірге лақтырмай, оны одан әрі кәдеге жарату мақсатында, қалдықтарды қабылдаумен, қайта өндеумен және кәдеге жаратумен айналысатын ресми пунктке апарып өткізіңіз. Осылайша, Сіз қоршаған ортаны сақтауға өз септігіңізді тигізесіз.*

Құрылғының техникалық сипаттамалары

PGS 1851VA – POLARIS сауда таңбасымен шығарылған киім үтіктеуге арналған тұрмыстық электрлі бумен жібітетін вертикалды үтіктегіш құрылғы
Кернеуі: 220 – 240В.
Жиілігі: ~50 Гц.

Қуаттылығы: 1500-1800 Вт.

Суға арналған резервуардың көлемі (сыйымдылығы) – 1600 мл.

Қорғаныс жіктелімі – I.

Ескертпе: Өзгерістер мен жетілдіруді енгізудің ұдайы үрдісінің орын алуынан, нұсқаулық пен бұйымның арасында қандай да бір айырмашылық байқалуы мүмкін. Өндіруші, тұтынушының бұған назар аударатынына үлкен үміт артады.

Сертификаттау жөніндегі ақпарат

Құрылғы РФ нормативті құжаттарына сәйкестікке сертификатталған.



Бұйымның есептік жарамдылық мерзімі: **3 жыл**

Кепілдік мерзімі: **3 жыл** сатып алған күннен бастап санағанда.

Өндіруші:

TEXTON CORPORATION LLC - «ТЕКСТОН КОРПОРЕЙШН» ЖШҚ

160 Greentree Drive, Suite 101, City Dover, Country of Kent, State of Delaware 19904, United States of America

160 Гринтри Драйв, 101 бөлмежайы, Дувр қаласы, Кент округі, Делавэр Штаты, 19904, Америка Құрама Штаттары

Құрылғының өңделіп шығарылған күні мен жылы жөніндегі ақпарат құрылғының сыртында, оның техникалық төлқұжатында көрсетілген.

Зауытта: ФОШАН ШУНДЕ СИНЦИРЕ-ХОУМ АППЛАЙАНСЕ МАНУФЕКЧЕРИНГ КО., ЛТД
No.1, Роуд 2, Хуатиан Вест, Шунде Хай-Тек Индастри Девелопмент Зоун, Ронггуй, Фошан, Гуандун, Қытай

FOSHAN SHUNDE SINCERE-HOME HOME APPLIANCE MANUFACTURING CO., LTD
No.1, Road 2, Huatian West, Shunde High-Tech Industry Development Zone, Ronggui, Foshan, Guangdong, China

Ресей аумағындағы импорттаушы:

"ПоларисИнт" ЖШҚ, Мекенжайы: 105005, Мәскеу қаласы, 2-ші Бауманская көшесі., 7-үй, 5-ші тұрғын үй құрылысы, 26-ші бөлмесі.

Телефон +7 (495) 369-21-01

Ресей Федерациясының және Беларусь Республикасының аумағында өкілетті өкілі
«ДС-Сервис» ЖШҚ

Мекенжайы: 109518, Мәскеу қаласы, Волжский желекжолы, 5-үй.

Бірыңғай анықтамалық қызметтің телефон нөмірі: 8 800 700 11 78

КЕПІЛДІК МІНДЕТТЕМЕ

Бұйым: Киім үтіктеуге арналған бумен жібітетін вертикалды үтіктегіш құрылғы

Үлгісі: PGS 1851VA

Бұл кепілдік әрекеттегі заңдылықпен бекітілген тұтынушының құқығына қосымша ретінде өндірушімен берілген, және тұтынушының құқығын еш шектемейді.

Бұл кепілдік бұйымды сатып алған күннен 36 ай бойына әрекетте болады, және материалдар мен жұмыс істеуіне байланысты ақаулар табылған жағдайда кепілдік қызмет көрсетуді білдіреді. Бұл жағдайда тұтынушы басқасын қоса алғанда, бұйымды тегін жөндеуге құқықты. Бұл кепілдік келесі шарттарды сақтағанда, жарамды:

1. Кепілдік міндеттеме «Texton Corporation LLC» компаниясы шығаратын барлық үлгілерге, кепілдік қызмет көрсетілетін елдердің барлығында жарамды (сатып алған жеріне қарамастан).
2. Бұйым тек қана тұрмыстық қажеттіліктерге пайдалану үшін сатып алынуы тиіс. Бұйым пайдалану бойынша нұсқаулыққа, қауіпсіздік бойынша ережелер мен талаптарды сақтай отырып, пайдаланылуы тиіс.
3. Өндірушінің міндеттемесін осы кепілдік бойынша сатушылар – өндірушінің уәкілетті дилерлері және ресми қызмет көрсететін (қызмет көрсету) орталықтар орындайды. Бұл кепілдік өндіруші құзырлық бермеген сатушылардан сатып алынған бұйымдарға таралмайды, олар тұтынушы алдында заңға сәйкес, өздігінен жауап береді.
4. Бұл кепілдік келесі жәйттердің нәтижесінде пайда болған ақауларды жөндеуге, сондай-ақ бұйымның сыртқы түрінің өзгеруіне, яғни құрылғының бетінде сыртқы өзгерістер болған жағдайда таралмайды, егер де:
 - Бұл кепілдік химиялық, механикалық немесе өзге де әсер етулер болған жағдайда, сондай-ақ, бұйымның ішіне сұйықтық төгілген жағдайда, сонымен қатар, құрт-құмырсқа немесе шыбын-шіркей секілді бөгде заттардың бұйымның ішіне түсіп кетуі, сонымен бірге, бұл ақау микроорганизмдердің, шыбын-шіркей, құрт-құмырсқа секілді жәндіктер мен зиянкестер топтарының іс-әрекет, тіршілігінің салдары нәтижесінде туындаған ақауы үшін таралмайды;
 - Бұйымды тікелей мақсаты бойынша емес, дұрыс пайдаланбағанда, оның жиынтықтығына кірмейтін, қосымша керек-жарақтарын пайдаланғанда, сондай-ақ, бұйымды техника қауіпсіздігі ережелері мен талаптарын бұза отырып, орнатқанда және пайдаланғанда;
 - Пайдаланатын судың құрамында минералдық заттардың үлесі жоғары мөлшерде болған әсерінен минералдық түзілімдер, бұл қақ, сутасы және түзілген тұнбаның әкті түзілімдер орын алған жағдайда;
 - Құрылғыны қалыпты пайдалану салдарынан пайда болған сыртқы өзгерістер байқалса, сондай-ақ, құрылғының функционалдық қасиетіне әсер тигізбейтін, қалыпты түрде тозған жағдайда: құралдың ішкі және сыртқы қабатының механикалық бүлінуі (металдың ішіне майысу, сызаттың түсуі, сыртқы түс түрінің өзгеруі не тіпті жоғалуы немесе қажалып бүлінуі), металл түсінің қалыпты өзгеруі, сондай-ақ, құрылғының метал бетінде құбылмалы немесе кара дақтардың пайда болуы, сонымен қатар, құрылғының жабыны бүлінген жерлеінде тоттанудың салдарынан металлдың бұзылуы, яғни металдың бетінде тотқа қарсы жабыны жоқ және жабыны бар жерлерінде коррозияның орын алуы салдарынан зақымдалған болса;
 - Жарамдылық мерзімі шектеулі әрлеу бөлшектері және шам, батареялар, қоқыс жинауға арналған сыйымдылықтар, белдіктер, қылшақтар, қорғаныс экрандары тозған жағдайда, сондай-ақ басқа да бұйымдарды, олардың пайдалану мерзімі шектеулі болған жағдайда;
 - Авторландырылған (өкілетті) қызмет көрсету орталықтар болып табылмайтын*, тұлғалар немесе фирмалар өндірген бұйымдардың жөндеуін жүргізген жағдайда;
5. Бұл кепілдік тек талонның түпнұсқасымен, сатушы берген тауарлы чектің түпнұсқасымен және ақауы табылған бұйыммен бірге көрсеткенде ғана жарамды болмақ.
6. Бұл кепілдік тек қана жеке тұрмыстық қажеттілік үшін пайдаланылатын бұйымдарға ғана жарамды, және коммерциялық, өнеркәсіптік немесе кәсіби мақсатта қолданылатын бұйымдарға таралмайды.

POLARIS бұйымдарына кепілдік қызмет көрсету мәселелері бойынша Өзіңіздің жергілікті POLARIS ресми сатушыңызға хабарласыңыз.

* Авторландырылған (өкілетті) сервистік, яғни қызмет көрсету орталықтардың мекен-жайлары жөніндегі ақпаратты Компания сайтында көре аласыз: www.polar.ru